



QUALITAL

OXY STYLE - Licencia n° 758
GEAL - Licencia n° 740

PASAMANOS ESTRUCTURAL – CLASE 20 – Espesor mínimo anodización **20 micrones**
Idóneo para instalaciones exteriores, incluso en espacios agresivos

KIT PASAMANOS ESTRUCTURAL REDONDO

Material: aluminio extrusionado (6060 T6)



Características:

kit L = 6000 mm constituidos por:

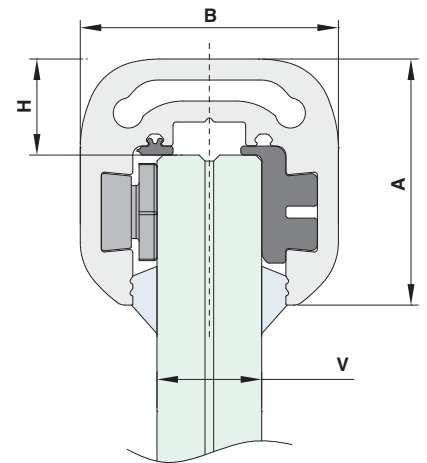
- Pz 1 perfil continuo L= 6000 mm Art. CORLM01/CORLM05
- Pz 24 prensadores regulables Art. CORLM33
- Mt 6 de protección Art. CORLM41
- Mt 12 perfil silicónico sujeciones / pinzas Art. UP4

kit L = 3000 mm constituidos por:

- Pz 1 perfil continuo L= 3000 mm Art. CORLM03/CORLM07
- Pz 12 prensadores regulables Art. CORLM33
- Mt 3 de protección Art. CORLM41
- Mt 6 perfil silicónico sujeciones / pinzas Art. UP4

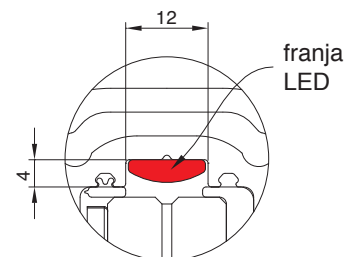
Acabados: aluminio imitación inox, aluminio opaco, no mecanizado

El acabado aluminio imitación inox está disponible sólo para los perfiles de longitud hasta 3000 mm.



OPCIÓN LED:

es posible equipar el pasamanos con tiras de LED de alta luminosidad para iluminar el vidrio.
Se recomienda la utilización de LED de alta luminosidad ultrasutil de categoría mínima de IP65 (resistencia de clase 6 al polvo, resistencia de clase 5 a los chorros de agua)
Espesor máximo LED: 3 mm.



Art.	Dimensiones	Longitud L	Forma	Para vidrios	H	Cant.
CORLM1760C	A=41 x B=43	6000 mm	Redondeada	V = 17.52 mm	15 mm	1 Set
CORLM1730C	A=41 x B=43	3000 mm	Redondeada	V = 17.52 mm	15 mm	1 Set
CORLM2760C	A=41 x B=47	6000 mm	Redondeada	V = 21.52 mm	15 mm	1 Set
CORLM2130C	A=41 x B=47	3000 mm	Redondeada	V = 21.52 mm	15 mm	1 Set

KIT PASAMANOS ESTRUCTURAL CUADRADO

Material: aluminio extrusionado (6060 T6)



Características:

kit L = 6000 mm constituidos por:

Pz 1 perfil continuo L= 6000 mm Art. CORLM09/CORLM13

Pz 24 prensadores regulables Art. CORLM33

Mt 6 de protección Art. CORLM41

Mt 12 perfil silicónico sujeciones / pinzas Art. UP4

kit L = 3000 mm constituidos por:

Pz 1 perfil continuo L= 3000 mm Art. CORLM11/CORLM15

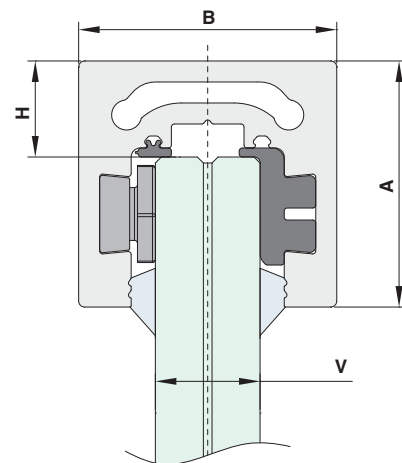
Pz 12 prensadores regulables Art. CORLM33

Mt 3 de protección Art. CORLM41

Mt 6 perfil silicónico sujeciones / pinzas Art. UP4

Acabados: aluminio imitación inox, aluminio opaco, no mecanizado

El acabado aluminio imitación inox está disponible sólo para los perfiles de longitud hasta 3000 mm.

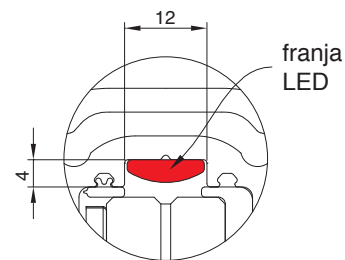


OPCIÓN LED:

es posible equipar el pasamanos con tiras de LED de alta luminosidad para iluminar el vidrio.

Se recomienda la utilización de LED de alta luminosidad ultrasutil de categoría mínima de IP65 (resistencia de clase 6 al polvo, resistencia de clase 5 a los chorros de agua)

Espesor máximo LED: 3 mm.



Art.	Dimensiones	Longitud L	Forma	Para vidrios	H	Cant.
CORLM1760S	A=41 x B=43	6000 mm	Descuadrada	V = 17.52 mm	15 mm	1 Set
CORLM1730S	A=41 x B=43	3000 mm	Descuadrada	V = 17.52 mm	15 mm	1 Set
CORLM2160S	A=41 x B=47	6000 mm	Descuadrada	V = 21.52 mm	15 mm	1 Set
CORLM2130S	A=41 x B=47	3000 mm	Descuadrada	V = 21.52 mm	15 mm	1 Set



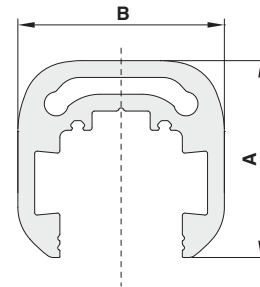
PERFIL REDONDO

Material: aluminio extrusionado (6060 T6)

Características: perfil rayado para pasamanos estructural.

Acabados: aluminio imitación inox, aluminio opaco, no mecanizado
El acabado aluminio imitación inox está disponible sólo para los perfiles de longitud hasta 3000 mm.

A petición (no disponible en stock):
acabado RAL



Art.	Longitud	A	B	Espesor vidrio	Cant.
CORLM01	6000mm	41mm	43mm	17,52mm	1 Pz
CORLM03	3000mm	41mm	43mm	17,52mm	1 Pz
CORLM05	6000mm	41mm	47mm	21,52mm	1 Pz
CORLM07	3000mm	41mm	47mm	21,52mm	1 Pz



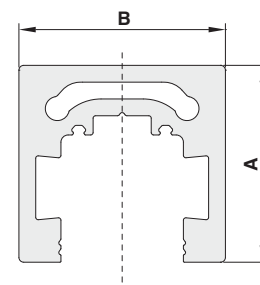
PERFIL CUADRADO

Material: aluminio extrusionado (6060 T6)

Características: perfil cuadrado para pasamanos estructural.

Acabados: aluminio imitación inox, aluminio opaco, no mecanizado
El acabado aluminio imitación inox está disponible sólo para los perfiles de longitud hasta 3000 mm.

A petición (no disponible en stock):
acabado RAL

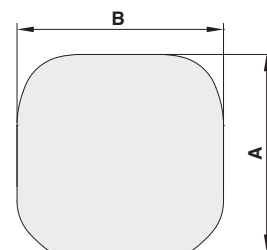


Art.	Longitud	A	B	Espesor vidrio	Cant.
CORLM09	6000mm	41mm	43mm	17,52mm	1 Pz
CORLM11	3000mm	41mm	43mm	17,52mm	1 Pz
CORLM13	6000mm	41mm	47mm	21,52mm	1 Pz
CORLM15	3000mm	41mm	47mm	21,52mm	1 Pz



TAPA CERRADA PERFIL REDONDO

Material: aluminio
Características: tapa de extremos para pasamanos estructural.
Acabados: aluminio imitación inox, aluminio opaco, no mecanizado

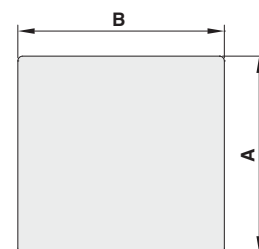


Art.	Descripción	A	B	Espesor vidrio	Cant.
CORLM17	Tapa	41mm	43mm	17,52mm	1 Pz
CORLM19	Tapa	41mm	47mm	21,52mm	1 Pz



TAPA CERRADA PERFIL CUADRADO

Material: aluminio
Características: tapa de extremos para pasamanos estructural.
Acabados: aluminio imitación inox, aluminio opaco, no mecanizado

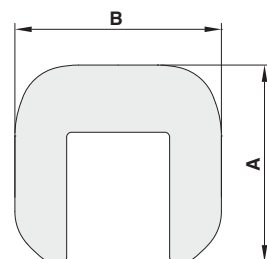


Art.	Descripción	A	B	Espesor vidrio	Cant.
CORLM21	Tapa	41mm	43mm	17,52mm	1 Pz
CORLM23	Tapa	41mm	47mm	21,52mm	1 Pz



TAPA ABIERTA PERFIL REDONDO

Material: aluminio
Características: tapa de extremos para pasamanos estructural.
Acabados: aluminio imitación inox, aluminio opaco, no mecanizado

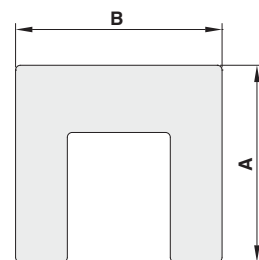


Art.	Descripción	A	B	Espesor vidrio	Cant.
CORLM25	Tapa	41mm	43mm	17,52mm	1 Pz
CORLM27	Tapa	41mm	47mm	21,52mm	1 Pz



TAPA ABIERTA PERFIL CUADRADO

Material: aluminio
Características: tapa de extremos para pasamanos estructural.
Acabados: aluminio imitación inox, aluminio opaco, no mecanizado



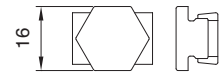
Art.	Descripción	A	B	Espesor vidrio	Cant.
CORLM29	Tapa	41mm	43mm	17,52mm	1 Pz
CORLM31	Tapa	41mm	47mm	21,52mm	1 Pz



KIT PRENSADOR

Material: POM
 Características: pareja tuerca tornillo para anclaje pasamanos estructural.

Herramientas recomendadas para el montaje: **Art. CORLM45**

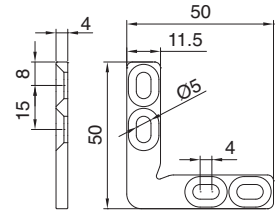


Art.	Descripción	Cant.
CORLM33	Par tuerca tornillo	1 Kit



SOPORTE PARA JUNTA ANGULAR

Material: AISI 316
 Características: soporte de conexión angular a 90°

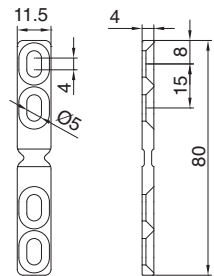


Art.	Descripción	Cant.
CORLM35	Soporte para junta 90°	1 Kit



SOPORTE PARA JUNTA LINEAL

Material: AISI 316
 Características: soporte para conexión en línea

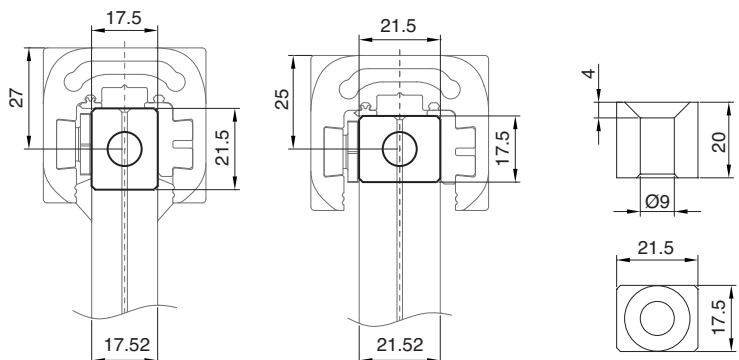


Art.	Descripción	Cant.
CORLM37	Soporte para junta rectilínea	1 Kit



PUNTA DE ANCLAJE A LA PARED

Material: POM
 Características: accesorio para el bloqueo del pasamanos estructural a pared.
 Apretar al pasamanos mediante el ART CORLM33.
 Compatible con espesores vidrio 17,52mm y 21,52mm.



Instalación para vidrio 8.8

Instalación para vidrio 10.10

Art.	Descripción	Cant.
CORLM39	Punta para anclar a pared	1 Pz



PROTECCIÓN ANCLAJE VIDRIO

Kit de protección para pasamanos estructural formado por dos diferentes perfiles, separables manualmente por retención.

Art.	Descripción	Cant.
CORLM41	Kit de protección	1 mt



PERFIL SUJECIONES / PINZAS TRANSPARENTE

Material: PVC Universal
Características: perfil sujeciones / pinzas flexible
Color: transparente

Art.	Dimensiones	Cant.
UP4	Espesor 4 mm	1 mt



TORNILLOS AUTOPERFORANTES

Tornillos autoperforantes de acero inox. Agujerean y enroscan simultáneamente.

Art.	Descripción	Cant.
CORLM43	Kit de nº 4 tornillos autoperforantes	1 kit



LLAVE CIERRE PRENSADORES

Material: Acero
Características: accesorio redondeado para anclaje de prensadores pasamanos estructural

Art.	Descripción	Cant.
CORLM45	Llave para cerrar prensadores	1 Pz



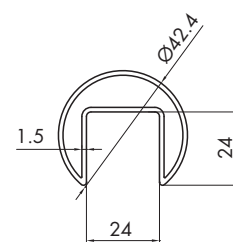


PASAMANOS DE TUBO AISI 316

Material: acero inox AISI 316

Características: Perfil redondeado para uso pasamanos para insertar al borde del vidrio.

Acabado: acero satinado



Art.	Dimensiones	Cant.
CORF50	Ø42.4 x L 3000 mm - Espesor 1.5 mm	1 Pz



PROTECCIÓN PARA BORDE VIDRIO

Material: goma

Color: negro



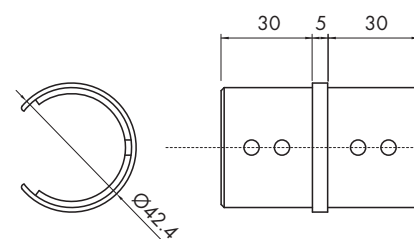
Art.	Para vidrios	Longitud	Cant.
CORF50324	17.52	5800 mm	1 Pz
CORF50124	21.52	5800 mm	1 Pz



SOPORTE EN LÍNEA PARA PASAMANOS DE TUBO AISI 316

Material: acero inox AISI 316

Acabado: acero satinado



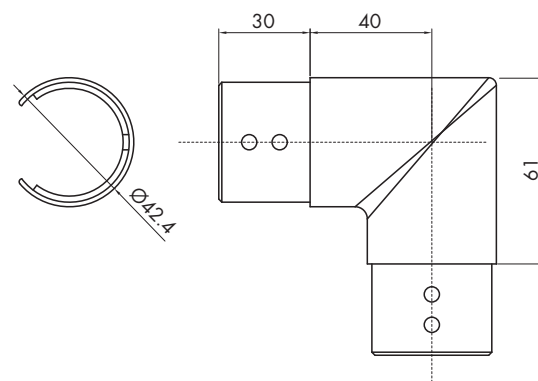
Art.	Dimensiones	Cant.
CORF50357	Ø42.4 x 5 mm	1 Pz



UNION A 90° PARA PASAMANOS DE TUBO AISI 316

Material: acero inox AISI 316

Acabado: acero satinado



Art.	Dimensiones	Cant.
CORF50359	Ø42.4 x L 61 mm	1 Pz

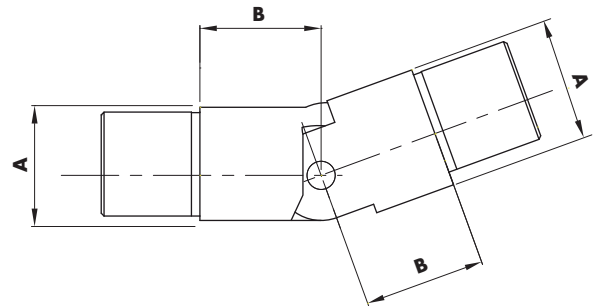


ACCESSORIO PARA CAMBIOS DE PENDIENTE A SUBIR AISI 316

Material: acero inox AISI 316

Características: Soporte para cambios de pendiente A SUBIR con un ángulo ajustable entre 25° y 55° para pasamanos

Acabado: acero satinado



Art.
CORF-UP25-55

Dimensiones
A $\varnothing 42.4$ - B 30 mm

Cant.
1 Pz

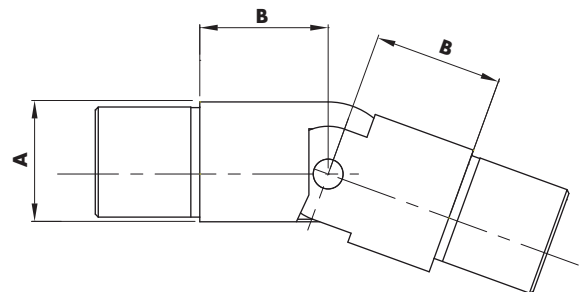


ACCESSORIO PARA CAMBIOS DE PENDIENTE A BAJAR AISI 316

Material: acero inox AISI 316

Características: Soporte para cambios de pendiente A BAJAR con un ángulo ajustable entre 25° y 55° para pasamanos

Acabado: acero satinado



Art.
CORF-DOW25-55

Dimensiones
A $\varnothing 42.4$ - B 30 mm

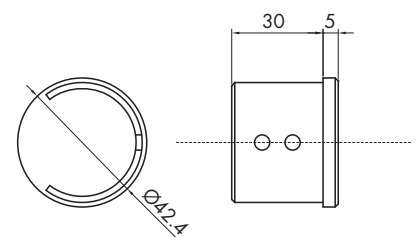
Cant.
1 Pz



TAPA TERMINAL A 90° PARA PASAMANOS DE TUBO AISI 316

Material: acero inox AISI 316

Acabado: acero satinado



Art.
CORF50364

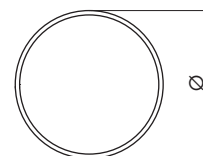
Dimensiones
 $\varnothing 42.4 \times L 5$ mm

Cant.
1 Pz



TUBO REDONDO PARA PASAMANOS AISI 316

Material: acero inox AISI 316
Acabado: acero satinado



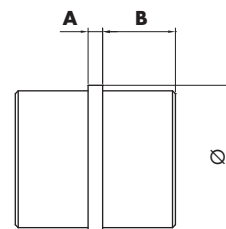
Art. **CORFT42316**
Dimensiones Ø42.4 x L 3000 mm

Cant.
1 Pz



UNION EN LÍNEA PARA PASAMANOS DE TUBO AISI 316

Material: acero inox AISI 316
Acabado: acero satinado



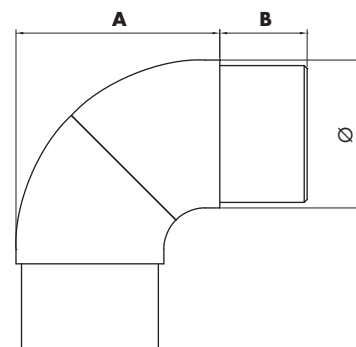
Art. **CORFGLT4101**
Dimensiones Ø42.4 - **A** 5 - **B** 25 mm

Cant.
1 Pz



CURVA REGULABLE PARA PASAMANOS DE TUBO AISI 316

Material: acero inox AISI 316
Acabado: acero satinado



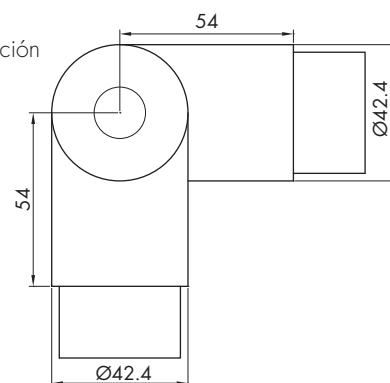
Art. **CORFCR4140**
Dimensiones Ø42.4 - **A** 65 - **B** 25 mm

Cant.
1 Pz



ARTICULACIÓN ANGULAR PARA PASAMANOS DE TUBO AISI 316

Material: acero inox AISI 316
Características: articulación angular para cambio de dirección
Acabado: acero satinado



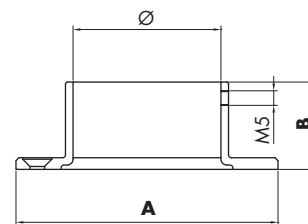
Art. **CORF-52027**
Dimensiones Ø42.4 - **A** 42,4 - **B** 54 mm

Cant.
1 Pz



INICIO DESDE PARED PARA PASAMANOS DE TUBO AISI 316

Material: acero inox AISI 316
Acabado: acero satinado

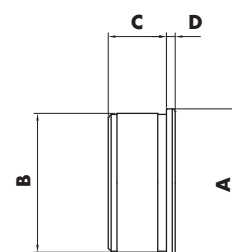


Art. CORFPP3110	Dimensiones Ø42.4 mm - A 85 mm - B 20 mm	Cant. 1 Pz
---------------------------	--	----------------------



TAPA TERMINAL PARA PASAMANOS DE TUBO AISI 316

Material: acero inox AISI 316
Acabado: acero satinado

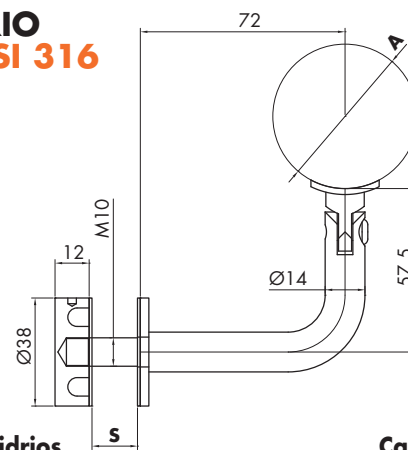


Art. CORFTT4301	Dimensiones A Ø42.4 - B 38.3 - C 20 - D 4 mm	Cant. 1 Pz
---------------------------	--	----------------------



CONEXIÓN ARTICULADA A VIDRIO PARA PASAMANOS DE TUBO AISI 316

Material: acero inox AISI 316
Acabado: acero satinado



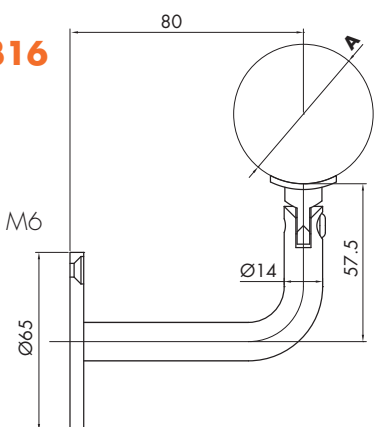
Art. CORFAV44106	Dimensiones tubo A = Ø42.4 mm	Taladro a vidrio recomendado Ø15 mm	Para vidrios 13.52 / 25.52 mm	Cant. 1 Pz
----------------------------	---	---	---	----------------------



CONEXIÓN ARTICULADA A PARED PARA PASAMANOS DE TUBO AISI 316

Material: acero inox AISI 316
Acabado: acero satinado

Orificio para tornillos M6



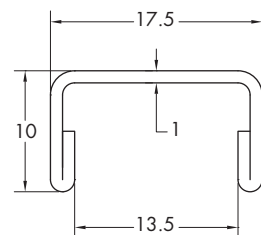
Art. CORFAM3075	Dimensiones tubo A = Ø42.4 mm	Cant. 1 Pz
---------------------------	---	----------------------



PERFILES DE ACABADO 6+6 AISI 316

Material: acero AISI 316
 Características: perfil de acabado, protege el borde de la hoja de los golpes y previene la delaminación.
 Para la fijación en el vidrio utilizar siliconas neutras.
 Acabado: acero brillante y acero satinado

Pedido mínimo 5 Piezas, pudiendo ser mixtas.



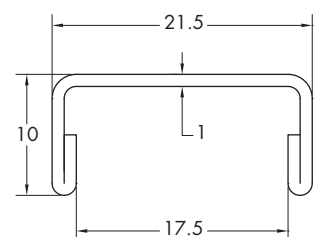
Art.	Longitud	Para vidrios	Cant.
CPR66	2500 mm	6+6+1,52 mm	1 Pz



PERFILES DE ACABADO 8+8 AISI 316

Material: acero AISI 316
 Características: perfil de acabado, protege el borde de la hoja de los golpes y previene la delaminación.
 Para la fijación en el vidrio utilizar siliconas neutras.
 Acabado: acero brillante y acero satinado

Pedido mínimo 5 Piezas, pudiendo ser mixtas.



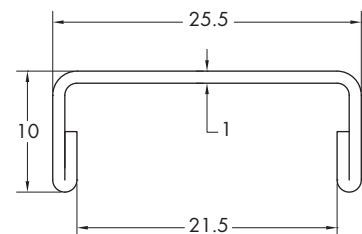
Art.	Longitud	Para vidrios	Cant.
CPR88	2500 mm	8+8+1,52 mm	1 Pz



PERFILES DE ACABADO 10+10 AISI 316

Material: acero AISI 316
 Características: perfil de acabado, protege el borde de la hoja de los golpes y previene la delaminación.
 Para la fijación en el vidrio utilizar siliconas neutras.
 Acabado: acero brillante y acero satinado

Pedido mínimo 5 Piezas, pudiendo ser mixtas.



Art.	Longitud	Para vidrios	Cant.
CPR1010	2500 mm	10+10+1,52 mm	1 Pz

