



TEST DE RESISTENCIA

200.000 ciclos de apertura/cierre según
UNI EN 14428:2008

PRUEBA DE RESISTENCIA A LA CORROSIÓN

Grado 4, 240 h en niebla salina según
UNI EN 1670:2007



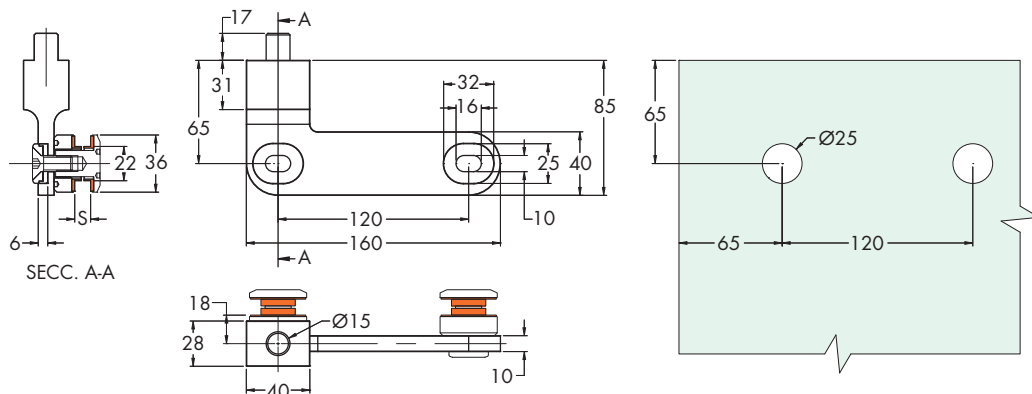
BISAGRAS CON MOVIMIENTO SOBRE PERNO PIVOTANTE SERIE REVOLVER SUPERIOR



MODELO REGISTRADO

REVOLVER CB SUPERIOR

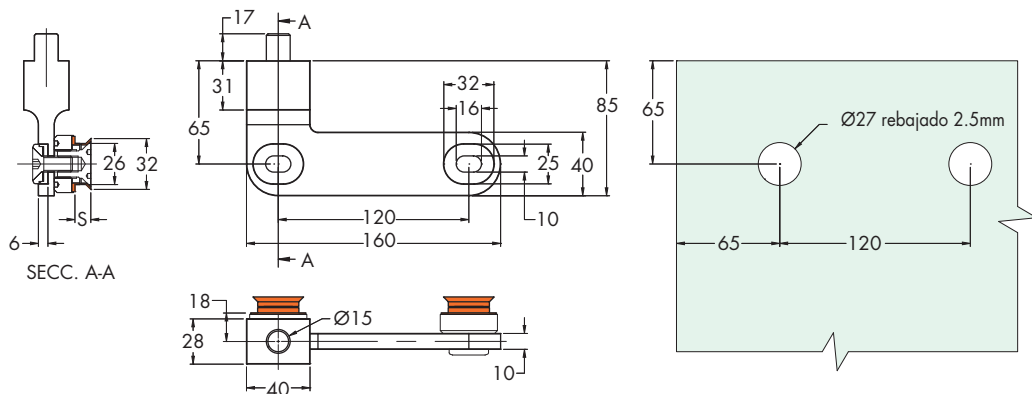
Material: acero inox AISI 304
Características: pivot superior para puerta de vidrio con orificios cilíndricos, para aplicar al techo o a un montante superior. Mediante el conector posterior, es posible regular la distancia del vidrio a la pared: ± 3 mm. Disponible en la versión "derecha" e "izquierda" (ver foto). Acabado: acero trabajado



Art.	Dimensiones	Intereje orificios	Orificio vidrio	Para vidrio	Cant.
REV140BDX	H 85 mm x L 160 mm	120 mm	Ø25 mm	10 / 12 mm	1 Pz
REV140BSX	H 85 mm x L 160 mm	120 mm	Ø25 mm	10 / 12 mm	1 Pz

REVOLVER CS SUPERIOR

Material: acero inox AISI 304
Características: pivot superior para puerta de vidrio con orificios rebajados, para aplicar al techo o a un montante superior. Mediante el conector posterior, es posible regular la distancia del vidrio a la pared: ± 3 mm. Disponible en la versión "derecha" e "izquierda" (ver foto). Acabado: acero trabajado



Art.	Dimensiones	Intereje orificios	Orificio vidrio	Para vidrio	Cant.
REV140DX	H 85 mm x L 160 mm	120 mm	Ø27 rebajado 2.5 mm	10 / 12 mm	1 Pz
REV140SX	H 85 mm x L 160 mm	120 mm	Ø27 rebajado 2.5 mm	10 / 12 mm	1 Pz

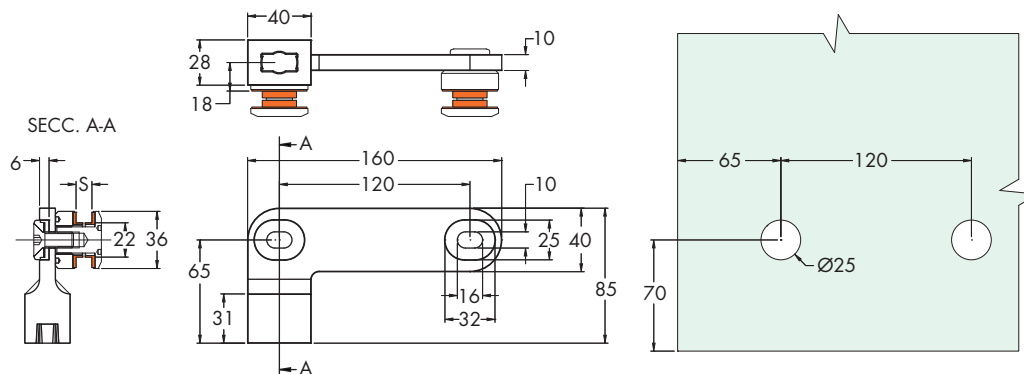
BISAGRAS CON MOVIMIENTO SOBRE PERNO PIVOTANTE SERIE REVOLVER INFERIOR



MODELO REGISTRADO

REVOLVER CB INFERIOR

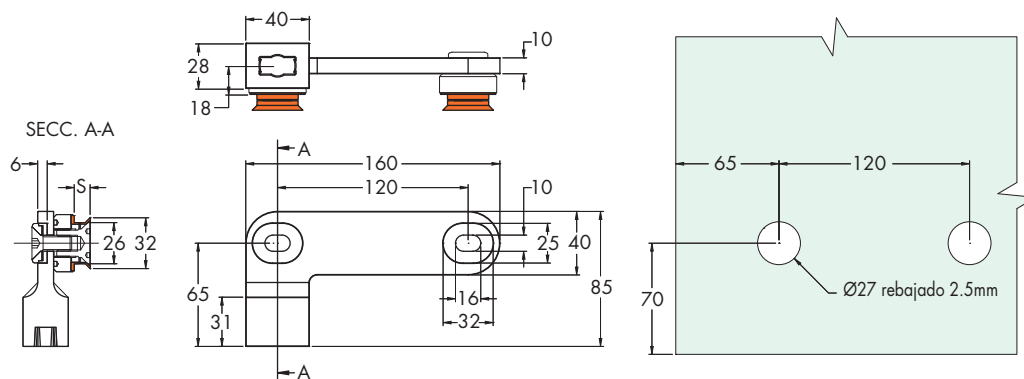
Material: acero inox AISI 304
 Características: pivot inferior para puerta de vidrio con orificios cilíndricos para aplicar al cerrador de la puerta o a pileta de tierra con enganche alemán. Mediante el conector posterior, es posible regular la distancia del vidrio a la pared: ± 3 mm. Disponible en la versión "derecha" y "izquierda" (ver foto).
 Acabado: acero trabajado



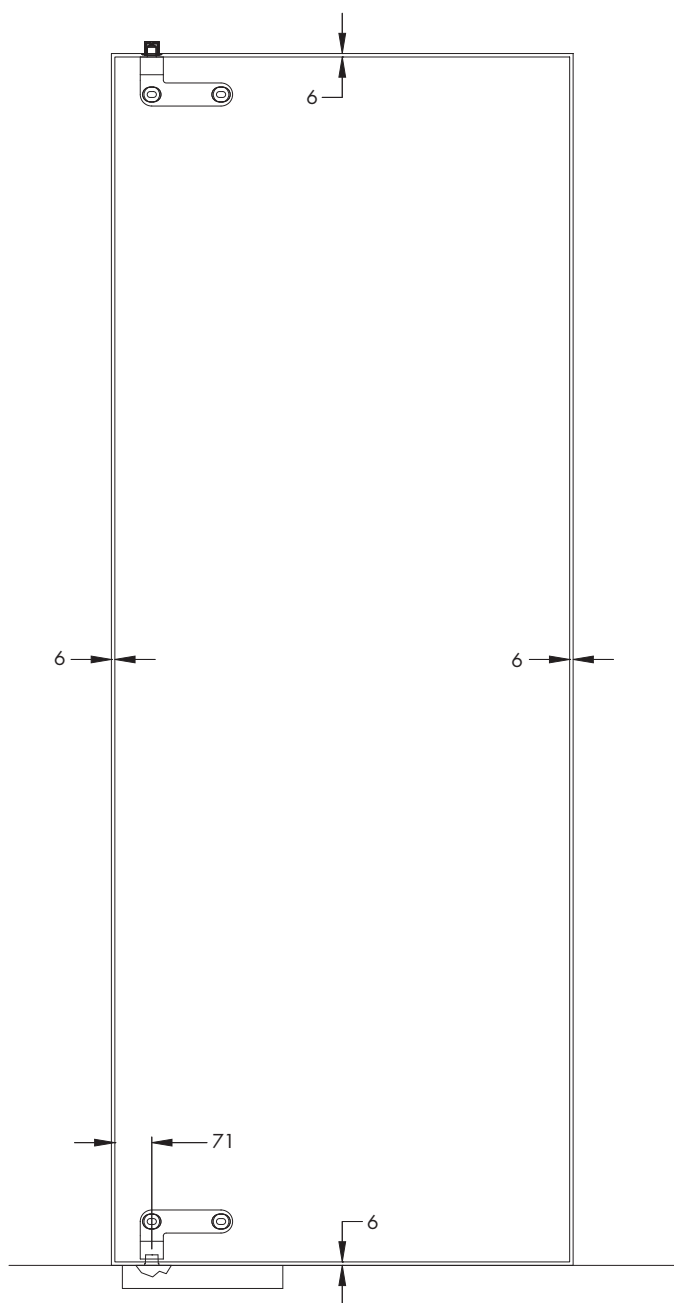
Art.	Dimensiones	Intereje orificios	Orificio vidrio	Para vidrio	Cant.
REV160BDX	H 85 mm x L 160 mm	120 mm	Ø25 mm	10 / 12 mm	1 Pz
REV160BSX	H 85 mm x L 160 mm	120 mm	Ø25 mm	10 / 12 mm	1 Pz

REVOLVER CS INFERIOR

Material: acero inox AISI 304
 Características: pivot inferior para puerta de vidrio con orificios rebajados para aplicar al cerrador de la puerta o a pileta de tierra con enganche alemán. Mediante el conector posterior, es posible regular la distancia del vidrio a la pared: ± 3 mm. Disponible en la versión "derecha" y "izquierda" (ver foto).
 Acabado: acero trabajado



Art.	Dimensiones	Intereje orificios	Orificio vidrio	Para vidrio	Cant.
REV160DX	H 85 mm x L 160 mm	120 mm	Ø27 rebajado 2.5 mm	10 / 12 mm	1 Pz
REV160SX	H 85 mm x L 160 mm	120 mm	Ø27 rebajado 2.5 mm	10 / 12 mm	1 Pz



Sistema de bisagras **REVOLVER** en acero inox AISI 304 obtenido por molde y tratamiento mecánico sobre barra llena.

El diseño de última generación se presenta versátil para varias instalaciones. Una especial regulación en el lado posterior de la bisagra, facilita la puesta en funcionamiento de la puerta.

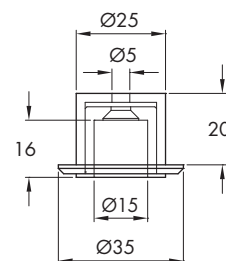
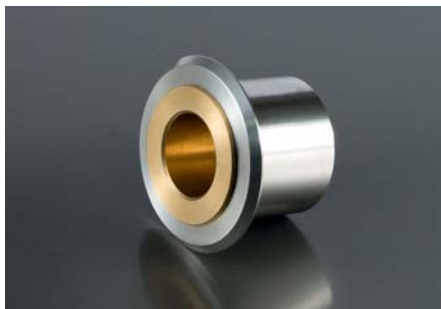
Apto para vidrios de espesor 10/12 mm.

El sistema pivotante se puede utilizar tanto en simples piletas como en cerradores de puerta con enganche alemán. En el caso de simples piletas (Art. PIVOTS014) la distancia mínima recomendada desde el borde del vidrio es de 65 mm.

CAVIDAD SUPERIOR

Material: acero inox AISI 316

Características: cavidad superior pivotante a techo con base para perno de Ø15 mm. Acabado: acero trabajado



Art.	Dimensión	Base perno	Cant.
HS1010SPL	Ø35 x H 20 mm	Ø15 mm	1 Pz

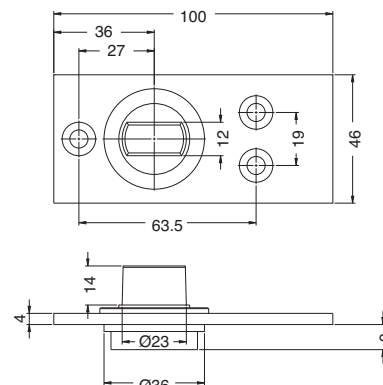
PERNO LIBRE A SUELO

Material: placa AISI 304, perno y virola acero zincado.

Características: pivote libre a suelo con cuadro alemán.

La dotación incluye 3 tornillos para el anclaje y una cubierta de acabado de la virola en plástico negro.

Acabado: satinado.



Art.	Dimensiones	Cant.
PIVOTS014	100 mm x 46 mm x 4 mm	1 Pz