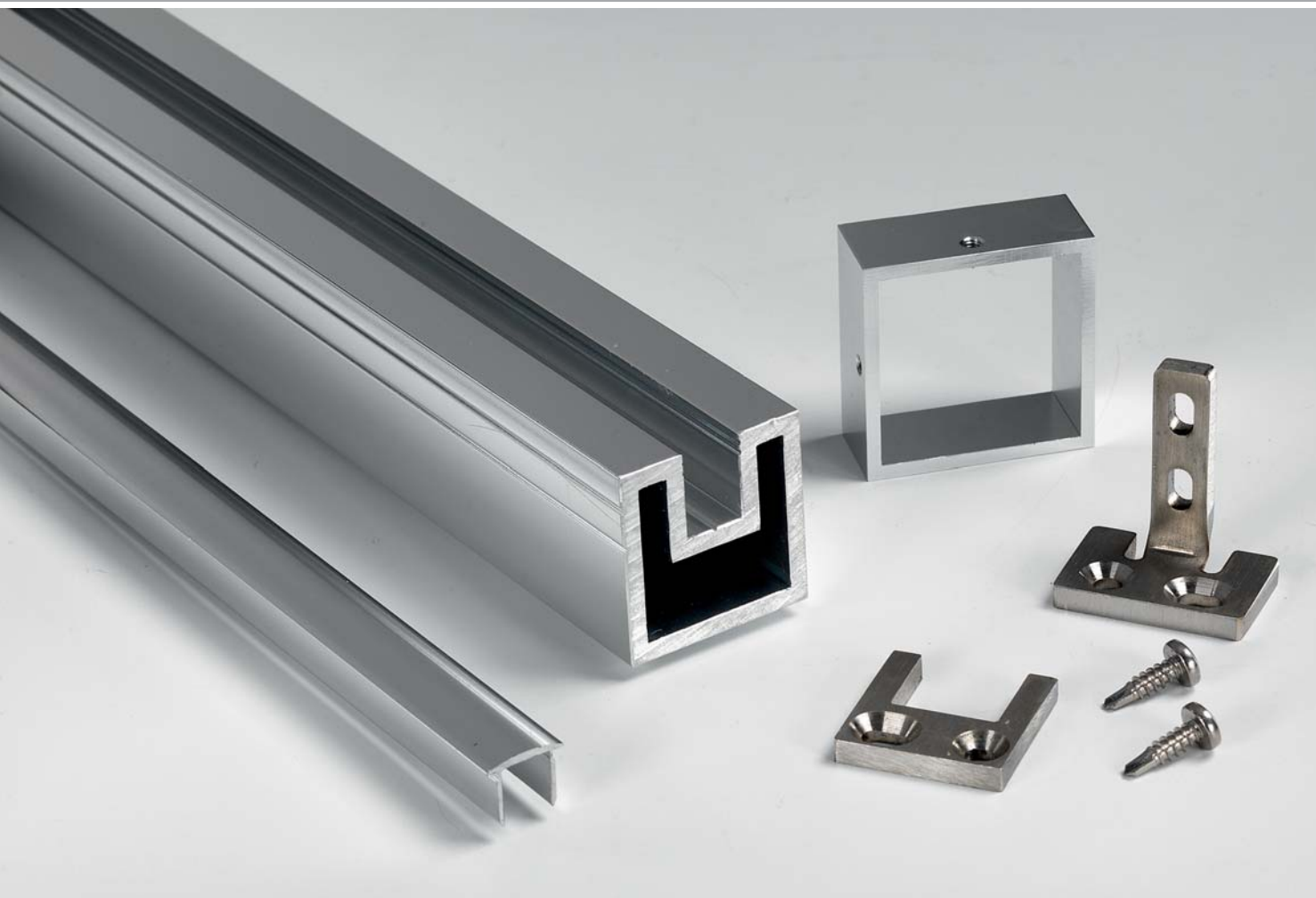




QUALITAL

OXY STYLE - Licencia n° 758
GEAL - Licencia n° 740

NOVI3000 – CLASE 10 – Espesor mínimo anodizante **10 micron**
Apto para instalaciones interiores



KIT MONTAJE CENTRAL

Material: aluminio y acero AISI 304

Sistema de montante de aluminio para paredes ducha a medida completamente de vidrio constituido por un perfil de sección 40 x 40 mm con fugas para la introducción del vidrio.

El anclaje de la bisagra se realiza mediante tornillos autoperforantes.

Apto para vidrio de 8mm a 10mm de espesor.

Acabado: aluminio lúcido, cromo

Kit formado por:

A montante 40x40 mm longitud 2947 mm

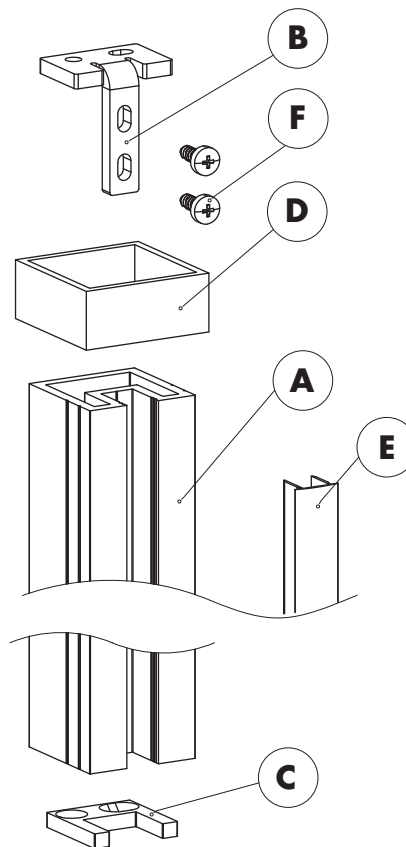
B enganche superior en L

C enganche inferior

D cubierta de acabado con pasadores con punta cónica

E perfil de acabado longitud 998 mm

F tornillos autoperforantes



Art.	Dimensiones	Para vidrios	Acabado	Cant.
NV3CZ	40 x 40 x 3000 mm	mín 8 - máx. 10 mm	Aluminio lúcido	1 Set
NV3CZKR	40 x 40 x 2947 mm	mín 8 - máx. 10 mm	Cromo	1 Set



KIT MONTAJE LATERAL

Material: aluminio y acero AISI 304

sistema de montante de aluminio para paredes ducha a medida completamente de vidrio constituido por un perfil de sección 40 x 40 mm con fugas para la introducción del vidrio.

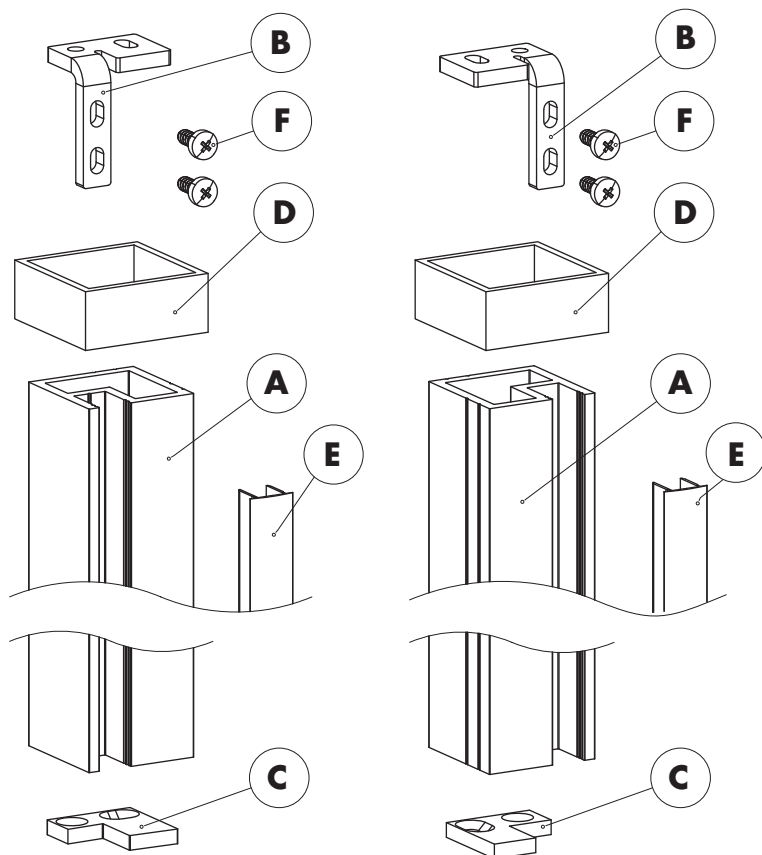
El anclaje de la bisagra se realiza mediante tornillos autopercutoras.

Apto para vidrio de 8mm a 10mm de espesor.

Acabado: aluminio lúcido, cromo

Kit formado por:

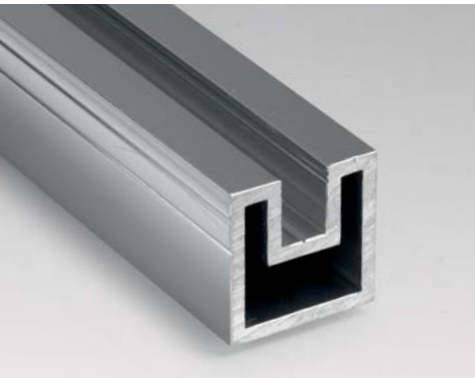
- A** montante 40x40 mm longitud 2947 mm
- B** enganche superior en L
- C** enganche inferior
- D** cubierta de acabado con pasadores con punta cónica
- E** perfil de acabado longitud 998 mm
- F** tornillos autopercutoras



NV3SX - NV3SXKR

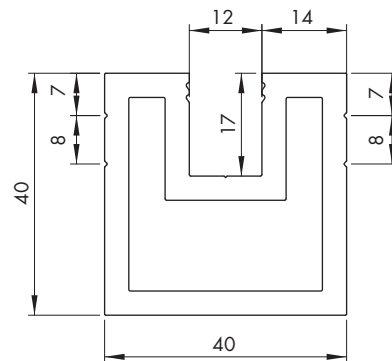
NV3DX - NV3DXKR

Art.	Dimensiones	Para vidrios	Acabado	Cant.
NV3SX	40 x 40 x 3000 mm	mín 8 - máx. 10 mm	Aluminio lúcido	1 Set
NV3DX	40 x 40 x 3000 mm	mín 8 - máx. 10 mm	Aluminio lúcido	1 Set
NV3SXKR	40 x 40 x 2947 mm	mín 8 - máx. 10 mm	Cromo	1 Set
NV3DXKR	40 x 40 x 2947 mm	mín 8 - máx. 10 mm	Cromo	1 Set



MONTANTE CENTRAL

Material: aluminio
 Montante central para kit NOVI 3000
 Acabado: aluminio lúcido, cromo (perfil cromado longitud 2947 mm)



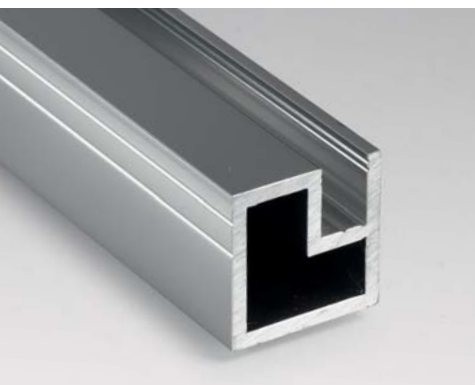
Art.	Descripción	Acabado	Cant.
NV3100	Perfil longitud 3000 mm	Aluminio lúcido	1 Pz
NV3100KR	Perfil longitud 2947 mm	Cromo	1 Pz



KIT CENTRAL

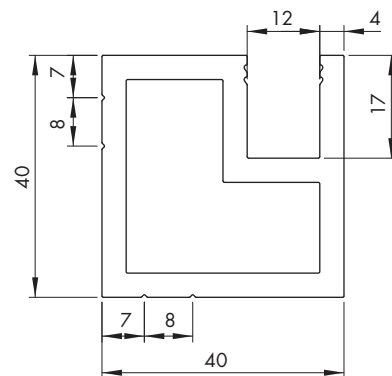
Material: acero AISI 304
 Kit de montaje para montante central compuesto por enganche inferior a suelo y ataque superior a techo con tornillos de anclaje al perfil de aluminio. Los tornillos, autoperforantes, agujerean y enroscan simultáneamente

Art.	Descripción	Cant.
NV3200	Kit montaje central	1 kit



MONTANTE LATERAL

Material: aluminio
 Montante lateral para kit NOVI 3000
 Acabado: aluminio lúcido, cromo (perfil cromado longitud 2947 mm)



Art.	Descripción	Acabado	Cant.
NV3300	Perfil longitud 3000 mm	Aluminio lúcido	1 Pz
NV3300KR	Perfil longitud 2947 mm	Cromo	1 Pz



KIT LATERAL

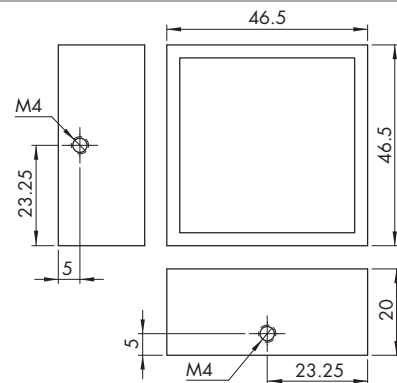
Material: acero AISI 304
 Kit de montaje para montante lateral compuesto por enganche inferior a suelo y ataque superior a techo con tornillos de anclaje al perfil de aluminio. Los tornillos, autoperforantes, agujerean y enroscan simultáneamente

Art.	Descripción	Cant.
NV3400SX	Kit montaje izquierdo	1 kit
NV3400DX	Kit montaje derecho	1 kit



CUBIERTA PARA ESTRIBO SUPERIOR

Material: aluminio
Cubierta para enganche superior con pasadores de sujeción. Deberá utilizarse tanto con montante central que con montante lateral.
Acabado: aluminio lúcido, cromo

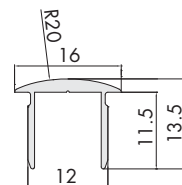


Art.	Descripción	Acabado	Cant.
NV3500	Cubierta	Aluminio lúcido	1 kit
NV3500KR	Cubierta	Cromo	1 kit



PERFIL PBD3184 DE ACABADO EN ALUMINIO

Material: aluminio
Características: perfil superior rayado para piezas a vista sin vidrio para combinar con: NV3100/3300, PBD3185 e LMU20.
Acabado: aluminio opaco, aluminio imitación inox, aluminio lúcido, cromo

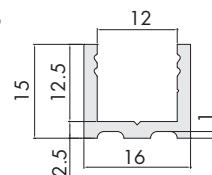


Art.	Descripción	Dimensiones	Acabado	Cant.
PBD3184,150	Perfil superior rayado	1498 mm x 13.5 mm x 16 mm	Aluminio lúcido	1 Pz
PBD3184	Perfil superior rayado	3000 mm x 13.5 mm x 16 mm	Aluminio lúcido	1 Pz
PBD3184KR	Perfil superior rayado	3000 mm x 13.5 mm x 16 mm	Cromo	1 Pz



PERFIL DE COMPENSACIÓN LATERAL PARA VIDRIO FIJO

Material: aluminio
Características: perfiles en aluminio de longitud 3000 mm con bordes descuadrados y línea guía para facilitar la perforación.
Acabado: aluminio opaco, aluminio imitación inox, aluminio lúcido, cromo

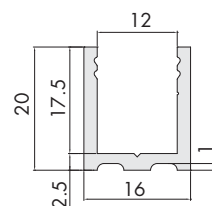


Art.	Descripción	Acabado	Cant.
PBD3185	Perfil de compensación en "U" longitud 3000 mm	Aluminio lúcido	1 Pz
PBD3185KR	Perfil de compensación en "U" longitud 2997 mm	Cromo	1 Pz

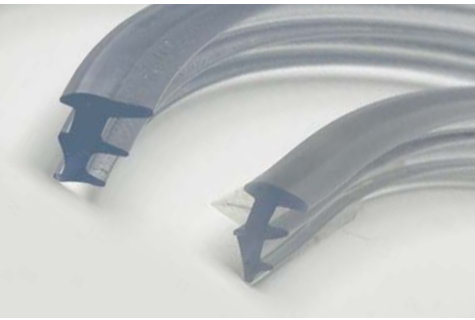


PERFIL FIJO INFERIOR EN "U" EN ALUMINIO

Material: aluminio
Características: perfiles en aluminio de longitud 1498 mm con bordes descuadrados y línea guía para facilitar la perforación.
Acabado: aluminio opaco, aluminio imitación inox, aluminio lúcido, cromo



Art.	Descripción	Acabado	Cant.
LMU20,150	Perfil en "U" longitud 1498 mm	Aluminio lúcido	1 Pz
LMU20,300	Perfil en "U" longitud 3000 mm	Aluminio lúcido	1 Pz
LMU20,300KR	Perfil en "U" longitud 2997 mm	Cromo	1 Pz



PERFIL PARAVIDRIOS TRANSPARENTE

Material: PVC Universal

Características: paravidrios para insertar en el perfil PBD.

Color: transparente

Art.	Dimensiones	Cant.
UP2	Espesor 2 mm	1 mt
UP4	Espesor 4 mm	1 mt
UP2,400	Espesor 2 mm - ROLLO 400 Metros	1 Set
UP4,250	Espesor 4 mm - ROLLO 250 Metros	1 Set

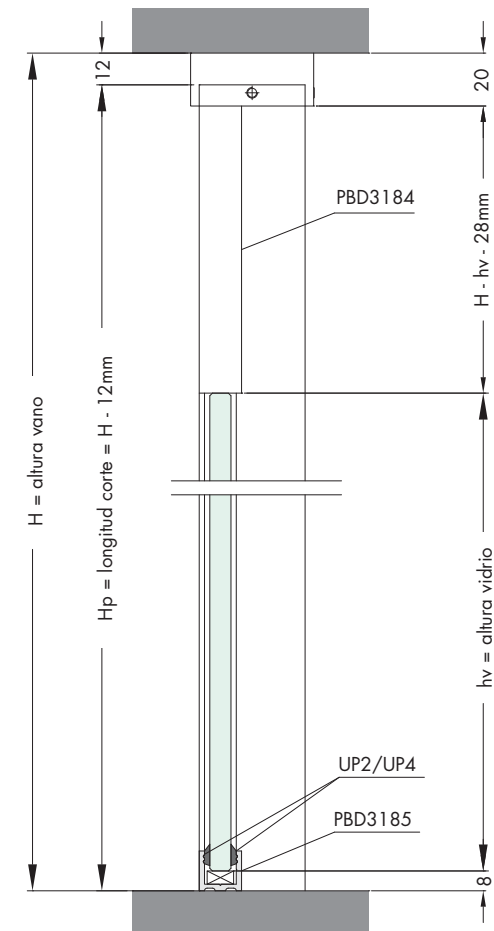


TORNILLOS AUTOPERFORANTES

Tornillos auto perforantes de acero INOX. Agujerean y enroscan simultáneamente.

Art.	Descripción	Cant.
NV3600	Kit de 3 tornillos auto perforantes	1 kit

ESQUEMA TÉCNICO PARA INSTALACIÓN



EJEMPLOS DE INSTALACIÓN

