

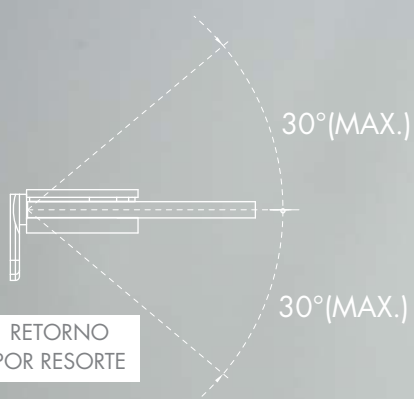
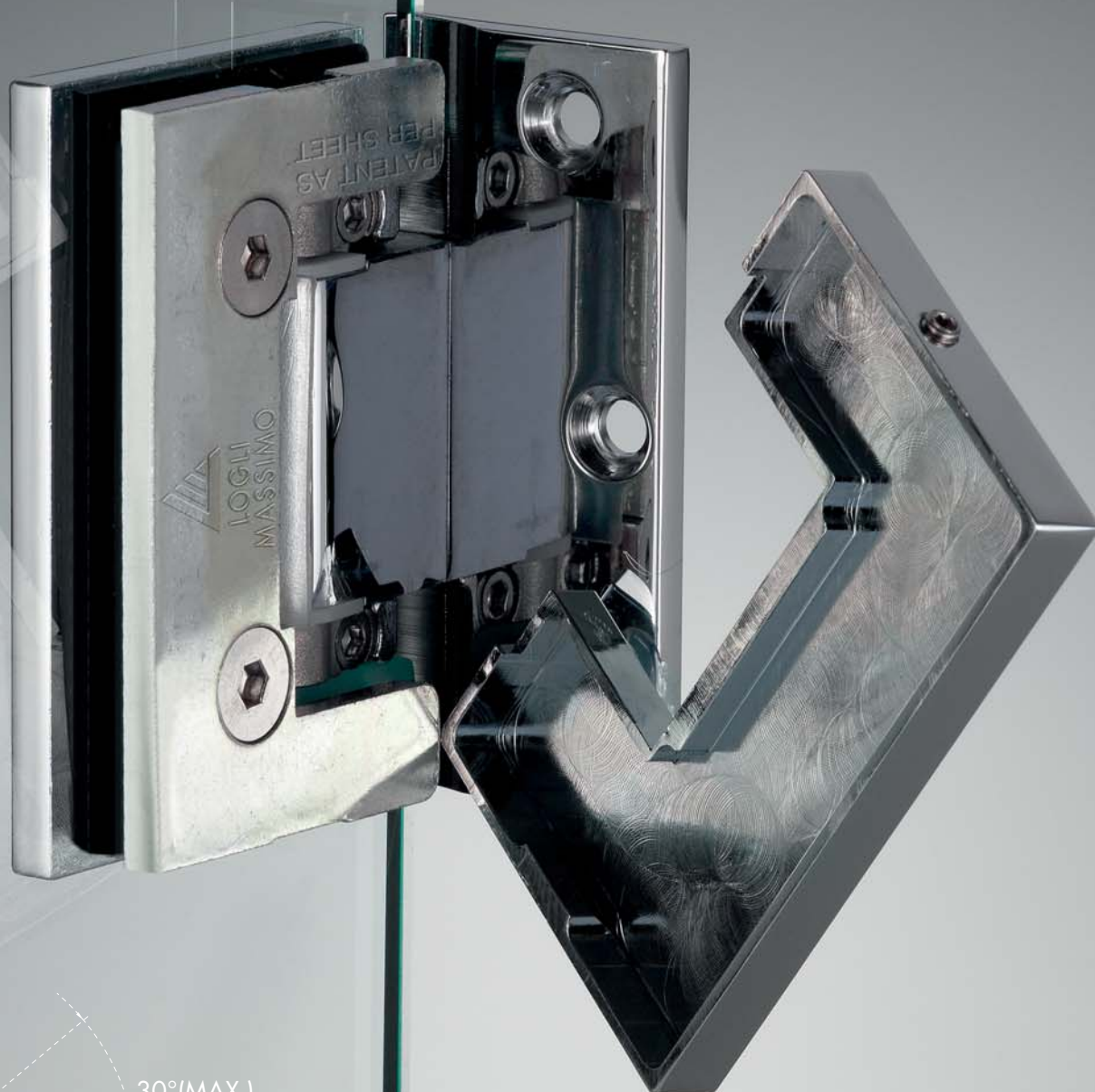


Test realizados de conformidad con **UNI EN 14428: 2008:**

TEST DE RESISTENCIA - 20.000 ciclos de apertura/cierre

RETENCIÓN AGUA - Inyección de agua a 38°C en dirección 90° durante un minuto sin fugas

PRUEBA DE RESISTENCIA A LA CORROSIÓN - Acondicionamiento en niebla salina (solución al 5% según ISO 9227: 2006) durante 168 h sin aparición de oxidación



PARAPETOS EN VIDRIO
PARA EXTERIORES
PARRIS PANTILLONES EN VIDRIO
ALUMINIO PARRIS PUERTAS CORREDERAS
PUERTAS CON ANTAS
Y POMOS
Y CABINAS DUCHA

LÍNEA BISAGRAS REGULABLES CON CUBIERTA SERIE HD SQUARE PARA VIDRIO 6/8 mm Y 10/12 mm

Material: latón

Característica principal: ningún tornillo a vista

Otras características:

- Cuerpo bisagra de fusión a acabada CNC, restantes partes de fabricación mecánica.
- Cubierta de latón sólo en un lado para cubrir los tornillos que fijan la bisagra a la placa de vidrio.
- Corrección de posición ángulo del anta de $\pm 10^\circ$ a montaje efectuado.
- Guarniciones adhesivas para facilitar el posicionamiento de la bisagra sobre la placa de vidrio.
- **Ángulo de rotación de $+90^\circ$ y -90° . Con resorte a 0° , detención -90° y $+90^\circ$ retorno automático a la posición de cero en los últimos 30°**

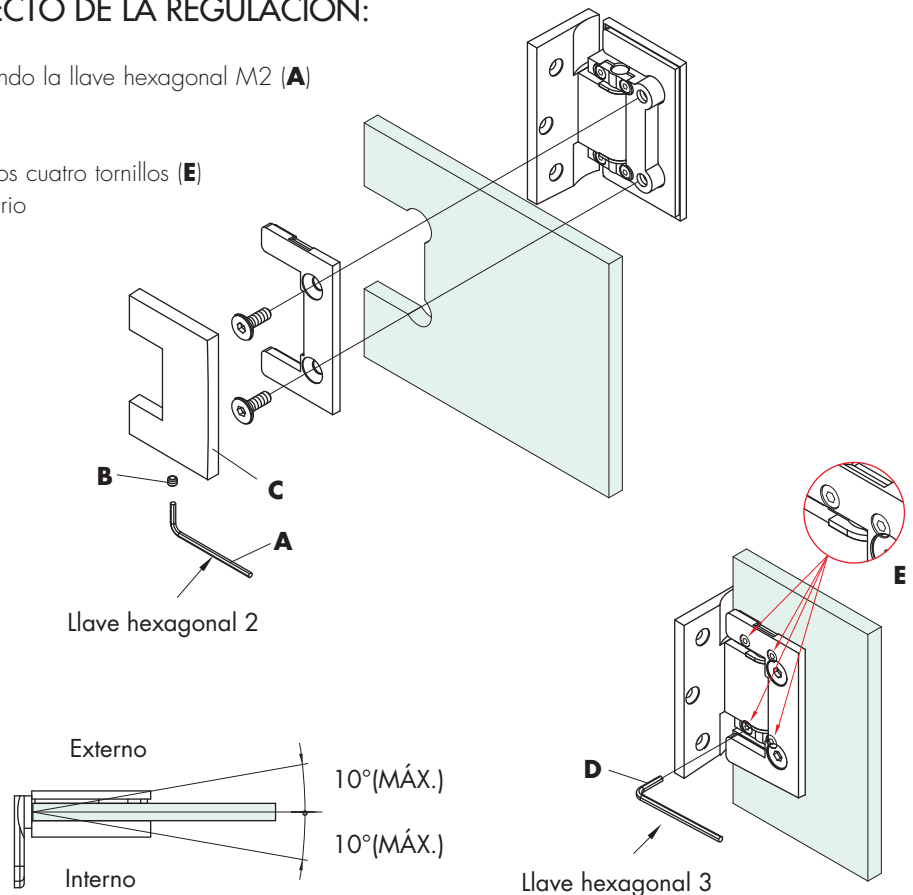


Acabado: cromo, imitación acero inox



INSTRUCCIONES PARA UN USO CORRECTO DE LA REGULACIÓN:

1. Quitar la cubierta (C) de ambas bisagras introduciendo la llave hexagonal M2 (A) para deastornillar el pasador (B)
2. Usar la llave hexagonal M3 (D) para desatornillar los cuatro tornillos (E) de cada bisagra y proceder a la regulación del vidrio
3. Una vez posicionado el vidrio apretar otra vez los cuatro tornillos (E) sobre ambas bisagras
4. Introducir las cubiertas (C)
5. Apretar el pasador (B)





BISAGRA LATERAL SERIE HD SQUARE REGULABLE PARA VIDRIOS 10/12 mm

Material: latón - Característica principal: ningún tornillo a vista - Otras características: bisagra vidrio/muro con placa lateral.

Cuerpo bisagra de fusión a acabada CNC, restantes partes de fabricación mecánica. Cubierta de latón sólo en un lado para cubrir los tornillos que fijan la bisagra a la placa de vidrio. Corrección posición ángulo de la puerta de $\pm 10^\circ$ a montaje efectuado.

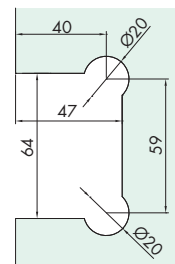
Placa de anclaje a la pared con ranura, enroscada al cuerpo bisagra, 50 mm x 90 mm.

Incluye 2 guarniciones de 2 mm más 2 de 1 mm negras.

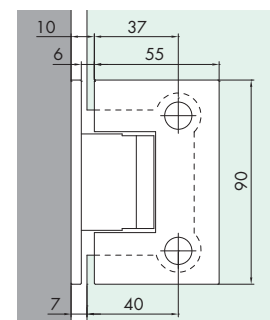
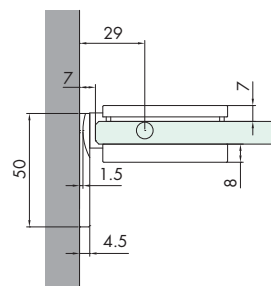
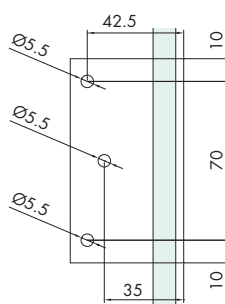
Guarniciones adhesivas para facilitar el posicionamiento de la bisagra sobre la placa de vidrio.

Ángulo de rotación de $+90^\circ$ y -90° . Con resorte a 0° , detención -90° y $+90^\circ$, retorno automático a la posición del cero en los últimos 30°

Acabado: cromo, imitación acero inox



Placa de pared



Art.	Dimensiones	Vidrio	Capacidad	Anchura máx. Puerta	Cant.
DQ40	L 55 mm H 90 mm	10/12 mm	56 kg	900 mm	1 Pz

BISAGRA CON PLACA A PARED EN LÍNEA SERIE HD SQUARE REGULABLE PARA VIDRIOS 10/12 mm

Material: latón - Característica principal: ningún tornillo de vista - Otras características: Bisagra con placa para atornillar a la pared
 Cuerpo bisagra de fusión a acabada CNC, restantes partes de fabricación mecánica. Cubierta de latón sólo en un lado para cubrir los tornillos que fijan la bisagra a la placa de vidrio. Corrección posición ángulo de la puerta de $\pm 10^\circ$ a montaje efectuado. Placa de anclaje a la pared con ranura, enroscada al cuerpo bisagra, 49 mm x 90 mm. Incluye 2 guarniciones de 2 mm más 2 de 1 mm negras.

Guarniciones adhesivas para facilitar el posicionamiento de la bisagra sobre la placa de vidrio.
Ángulo de rotación de $+90^\circ$ y -90° . Con resorte a 0° , detención -90° y $+90^\circ$, retorno automático a la posición del cero en los últimos 30°

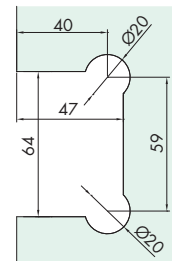
Acabado: cromo, imitación acero inox



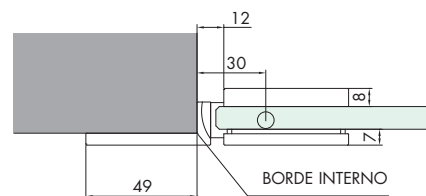
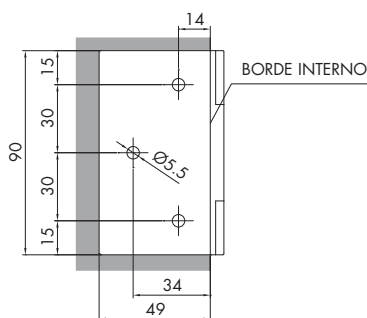
- DISEÑO REGISTRADO EN LA UNIÓN EUROPEA -



Placa de recambio
 Art. **DQMP6** pag. 673



Placa de pared



Art.	Dimensiones	Vidrio	Capacidad	Anchura máx. Puerta	Cant.
DQ475	L 116 mm H 90 mm	10/12 mm	56 kg	900 mm	1 Pz

BISAGRA CON PLACA A PARED 135° SERIE HD SQUARE REGULABLE PARA VIDRIOS 10/12 mm

Material: latón - Característica principal: ningún tornillo de vista - Otras características: Bisagra con placa para atornillar a la pared a 135°
 Cuerpo bisagra de fusión a acabada CNC, restantes partes de fabricación mecánica. Cubierta de latón sólo en un lado para cubrir los tornillos que fijan la bisagra a la placa de vidrio. Corrección posición ángulo de la puerta de $\pm 10^\circ$ a montaje efectuado. Placa de anclaje a la pared con ranura, enroscada al cuerpo bisagra, 55 mm x 90 mm. Incluye 2 guarniciones de 2 mm más 2 de 1 mm negras.

Guarniciones adhesivas para facilitar el posicionamiento de la bisagra sobre la placa de vidrio.
Ángulo de rotación de $+90^\circ$ y -90° . Con resorte a 0° , detención -90° y $+90^\circ$, retorno automático a la posición del cero en los últimos 30°

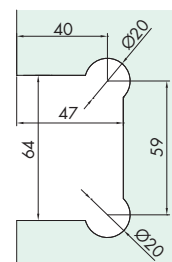
Acabado: cromo, imitación acero inox



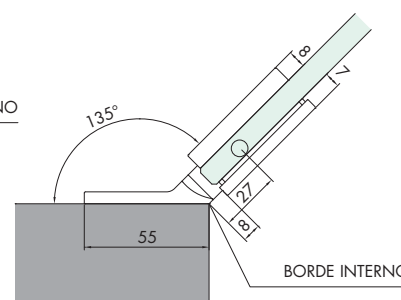
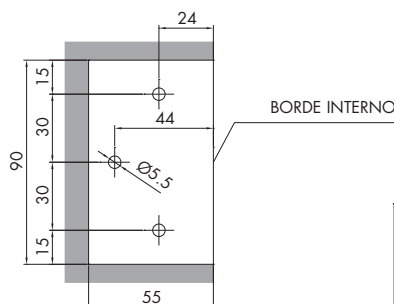
- DISEÑO REGISTRADO EN LA UNIÓN EUROPEA -



Placa de recambio
 Art. **DQMP6** pag. 673



Placa de pared



Art.	Dimensiones	Vidrio	Capacidad	Anchura máx. puerta	Cant.
DQ497	L 63+55 mm H 90	10/12 mm	56 kg	900 mm	1 Pz