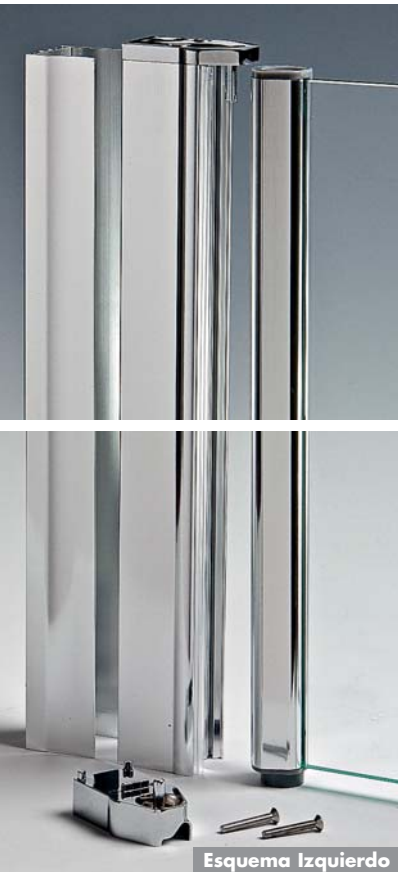


PARAPETOS EN VIDRIO  
PARA EXTERIORES  
Primeras Particiones  
EN VIDRIO  
Acero Inox  
PUERTAS CORREDERAS  
ALUMINIO PRIMA  
PUERTAS CORREDERAS  
PUERTAS CON ANTAS  
Y POMOS  
Y CABINAS DUCHA





Esquema Izquierdo

### PIVOT-UP BISAGRA 2261 DER. o IZQ.

Material: aluminio y zamak

Características:

- apertura levantando el anta
- bisagra derecha o izquierda con vidrio siliconato por toda la longitud con perfil de compensación
- presa de L 1000 mm
- apertura +90° -90°
- dimensión máx. vidrio h 2261 x L 900 mm
- espesor vidrio 6 mm
- peso máx. anta 30 kg

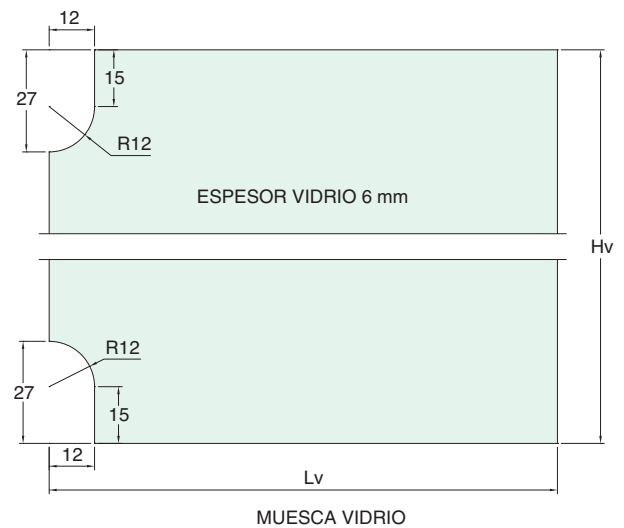
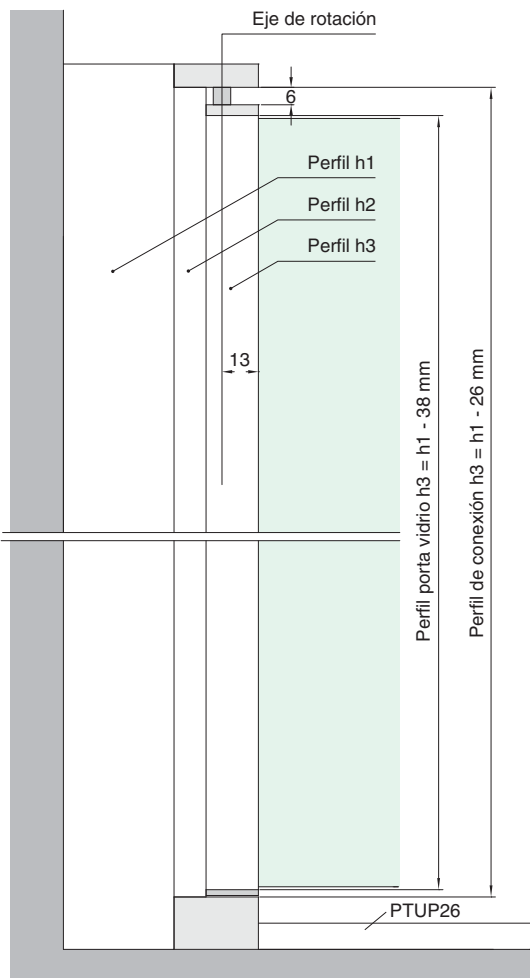
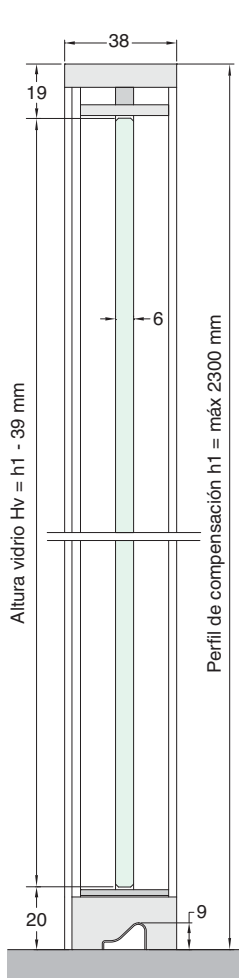
#### Kit formado por:

- 3 perfiles de aluminio de h 2300 mm
- kit accesorios en zamak, material plástico porta perfil y tornillos de bloqueo
- 3 tornillos y cubierta para bloquear el perfil de conexión al perfil de compensación
- presa Art. PTUP26 L 1000 mm
- guarnición GM6030 L 1000 mm
- cepillo

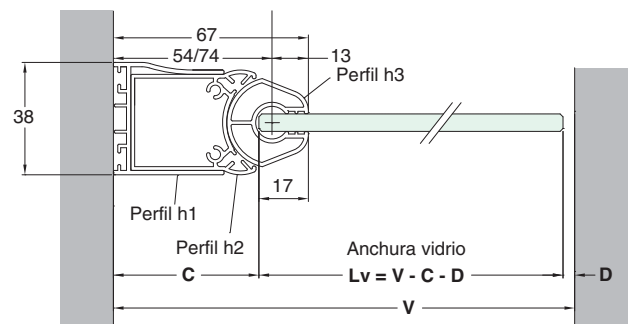
acabado: aluminio lúcido



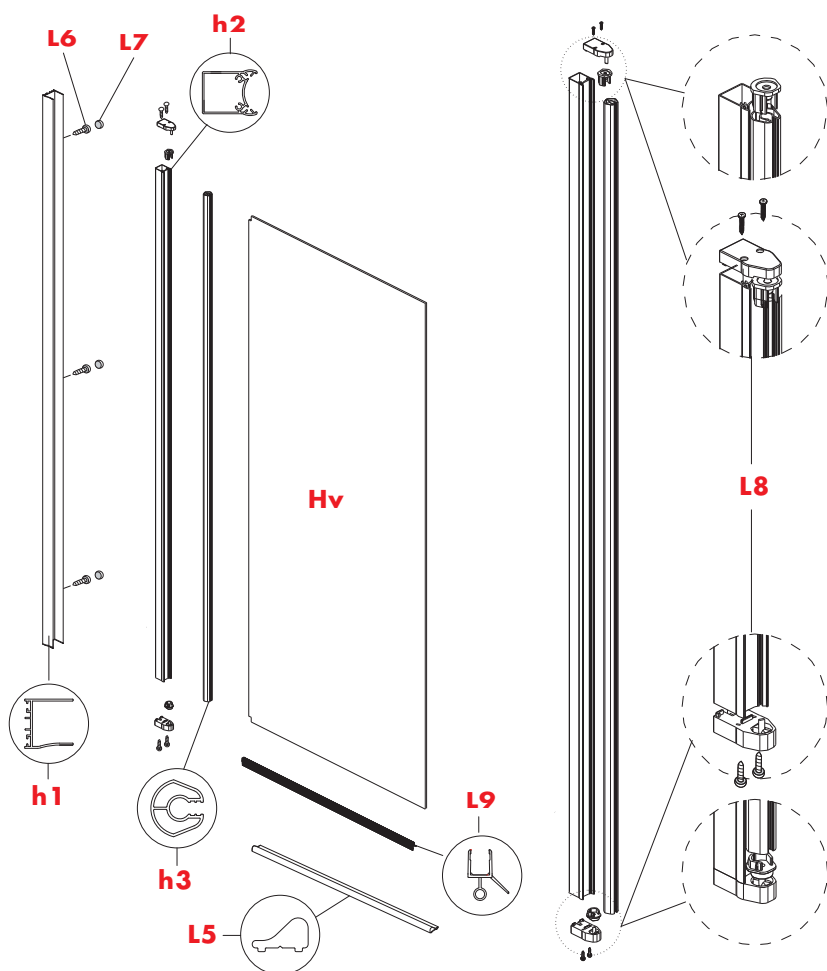
Art.	Descripción	Cant.
PTUP2261-DX	Bisagra por toda la altura en aluminio derecha h 2300 mm	1 Pz
PTUP2261-SX	Bisagra por toda la altura en aluminio izquierda h 2300 mm	1 Pz



C = mín 50 mm por perfil de compensación cerrado  
 máx. 70 mm para perfil de compensación abierto  
 Considerar también el galibo de la cabeza de los tornillos



PARRAFETOS EN VIDRIO  
 PARA EXTERIORES  
 PRINTE PRINCIPALES EN VIDRIO  
 PUEERTAS CORREDERAS  
 PUEERTAS CORREDERAS  
 PUEERTAS CORREDERAS  
 PUEERTAS CON ANTAS  
 Y PORMOS  
 Y CABINAS DUCHA



**h1:** perfil de compensación

**h2:** perfil de enlace

**h3:** perfil portavidrios

**Hv:** vidrio

**L5:** presa L 1000 mm Art. PTUP26

**L6:** tornillo M4 para bloquear el perfil de conexión al perfil de compensación

**L7:** protección tornillo

**L8:** kit accesorios en zamak, material plástico y tornillos M4

**L9:** guarnición GM6030 L 1000 mm

**h2 =** h1 - 26

**h3 =** h1 - 38

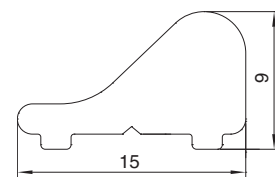
**Hv =** h1 - 39



### PRESA-UP

Material: aluminio

Características: perfil de aluminio para aplicar mediante silicona o biadhesivo resistente a la humedad. Utilizado para evitar el derramamiento del agua si acompañado de una guarnición Art. GM6030 acabado: aluminio lúcido



**Art.**  
**PTUP26**

**Descripción**  
Presa en aluminio L 2000 mm

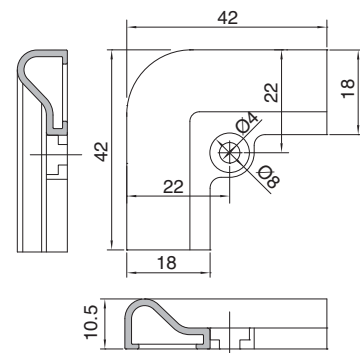
**Cant.**  
1 Pz



### ANGULAR-UP

Material: plástico

Características: angular de conexión con base para presa UP fijada al suelo o en el plato de ducha mediante un tornillo. Incluye capuchón cubre orificios acabado: cromo



**Art.**  
**PTUP30**

**Descripción**  
Angular UP a 90° de conexión para presa UP

**Cant.**  
1 Pz





PARAPETOS EN VIDRIO  
PARA EXTERIORES  
PRIMAS PARTICIONES  
EN VIDRIO  
ALUMINIO PRIMA  
PUERTAS CORREDEAS  
ALUMINIO PRIMA  
PUERTAS CORREDEAS  
PUERTAS CON ANTAS  
Y POMOS  
Y CABINAS DUCHA



### PIVOT-BATH

Material: aluminio y zamak

Características:

- bisagra con vidrio siliconado por toda la longitud con perfil de compensación
- apertura +90° -90°
- dimensión máx. vidrio h 1474 x L 800 mm
- espesor vidrio 6 mm
- peso máx. anta 18 kg

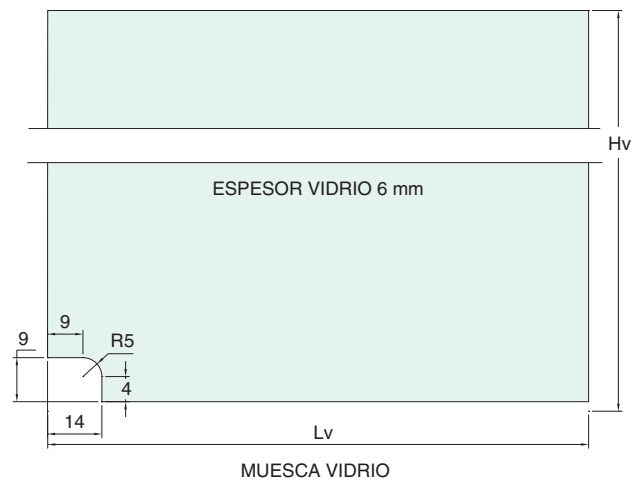
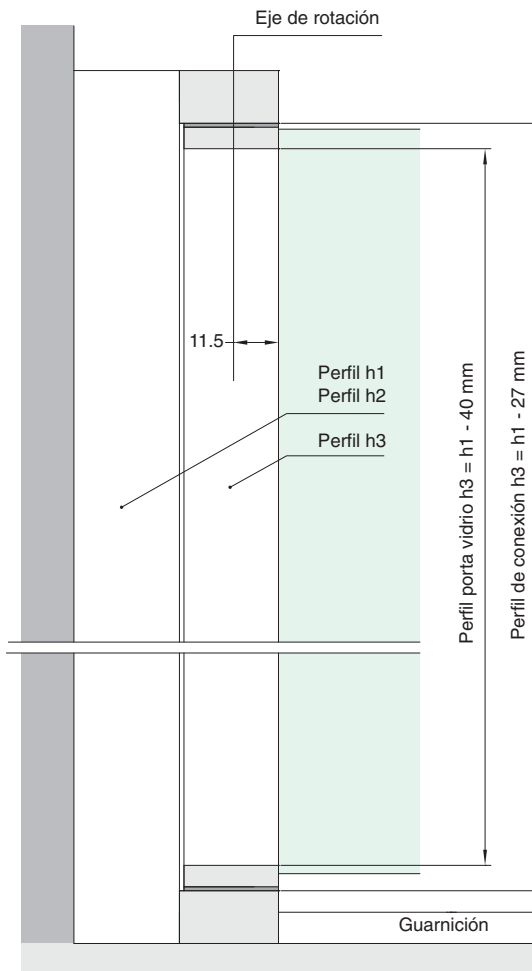
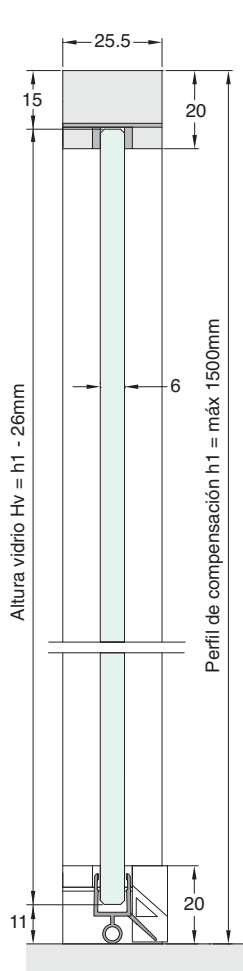
#### Kit formado por:

- 3 perfiles de aluminio de h 1500 mm
- kit accesorios en zamak y material plástico porta perfil
- tornillos y cubierta para bloquear el perfil de conexión al perfil de compensación
- guarnición GM6030 L 1000 mm
- guarnición de retención del agua L 1500 mm

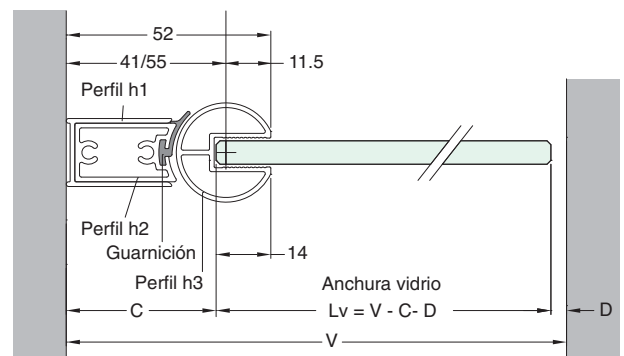
acabado: aluminio lúcido



Art.	Descripción	Cant.
PTBH1964	Bisagra por toda la longitud en aluminio h 1500 mm	1 Pz

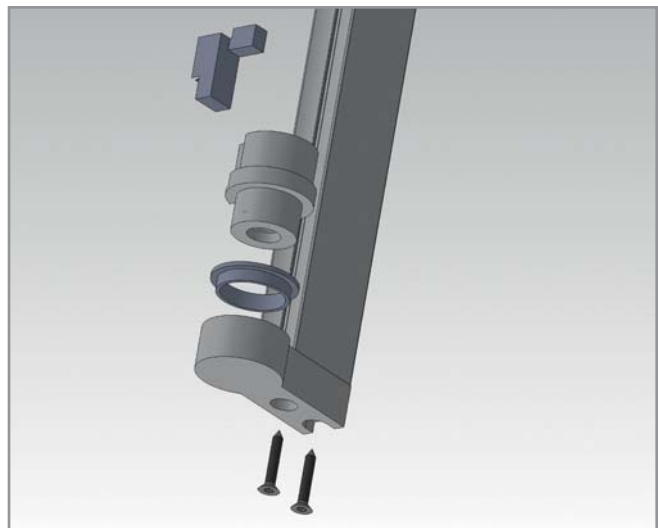
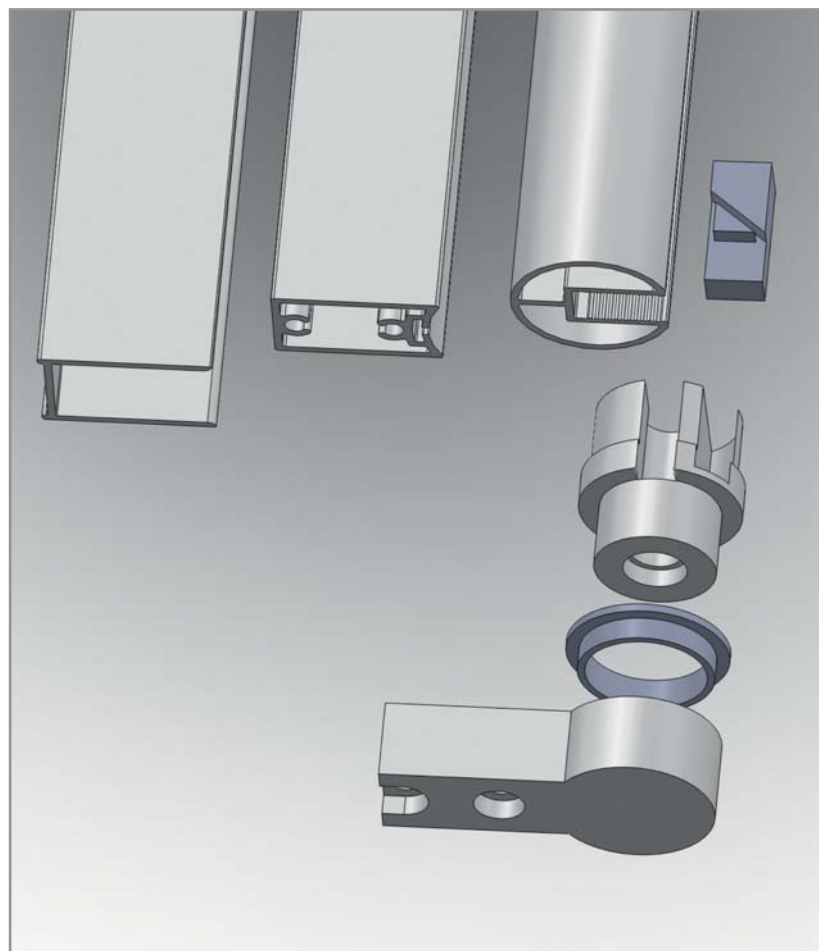


C = mín 38.5 mm por perfil de compensación cerrado  
 máx. 53.5 mm para perfil de compensación abierto  
 Considerar también el galibo de la cabeza de los tornillos

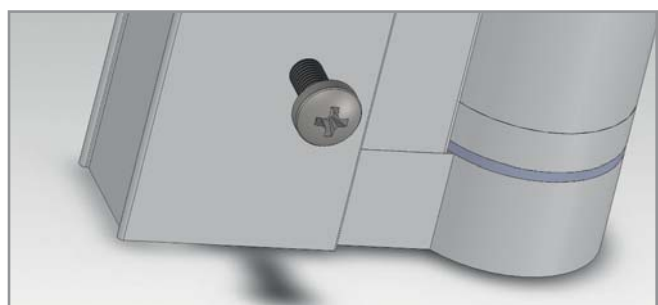


PARRAFETOS EN VIDRIO  
 PARA EXTERIORES  
 PRIMER PRINCIPALES EN VIDRIO  
 PUEBLOS PRIN...  
 PUERTAS CORREDERAS  
 PUERTAS CON ANTAS  
 Y PORMOS  
 Y CABINAS DUCHA

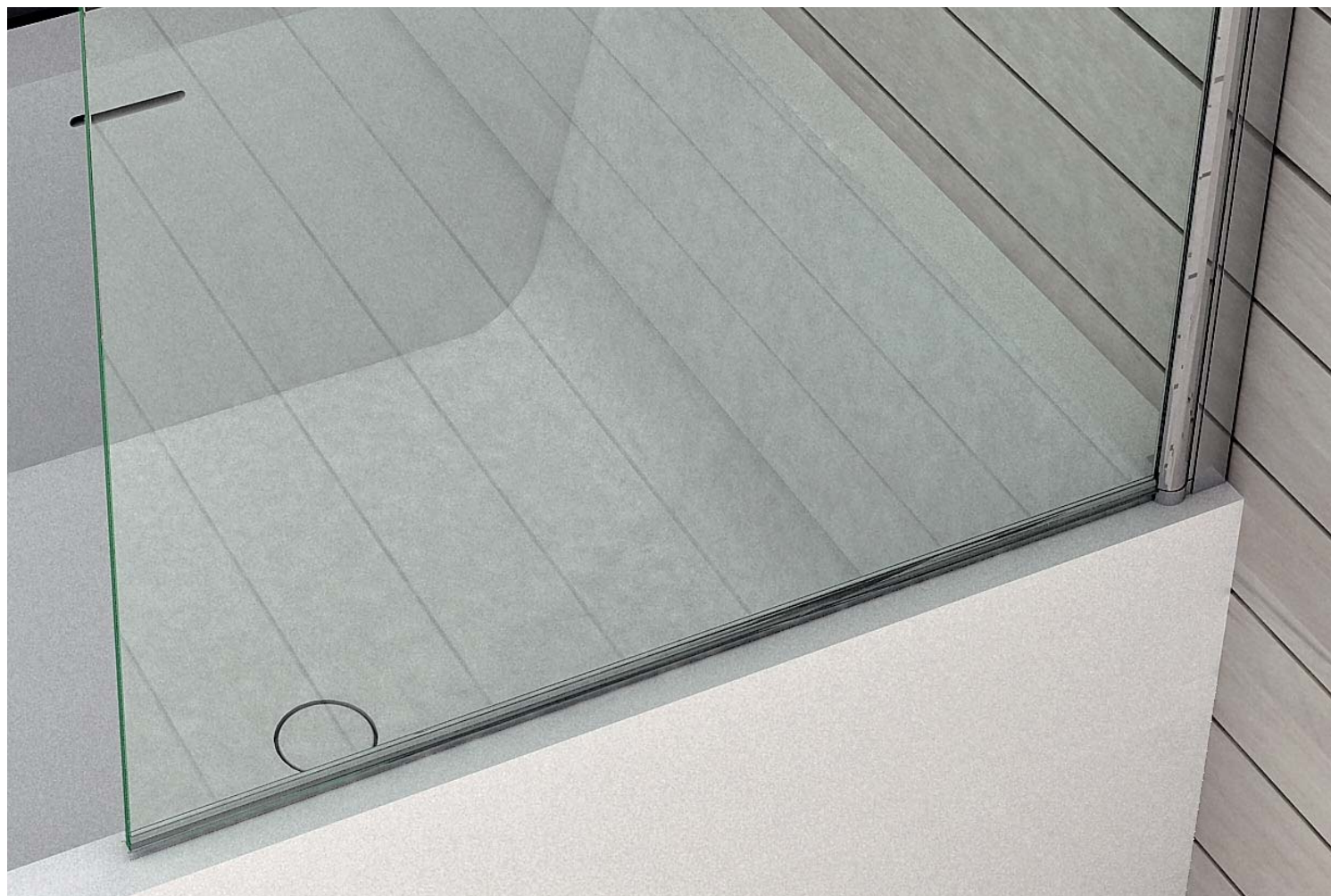
ESQUEMA DE INSTALACIÓN



Sujeción de dos tacos al perfil de conexión mediante cuatro tornillos M4 autotaladrados, dos por pieza como en la figura



Sujeción entre perfil de compensación y perfil de conexión mediante tres tornillos M4



PARAPETOS EN VIDRIO  
PARA EXTERIORES  
PRIMAS PARTICIONES EN VIDRIO  
ALUMINIO PRIMA  
PUERTAS CORREDERAS  
ALUMINIO PRIMA  
PUERTAS CORREDERAS  
PUERTAS CON ANTAS  
Y POMOS  
Y CABINAS DUCHA