





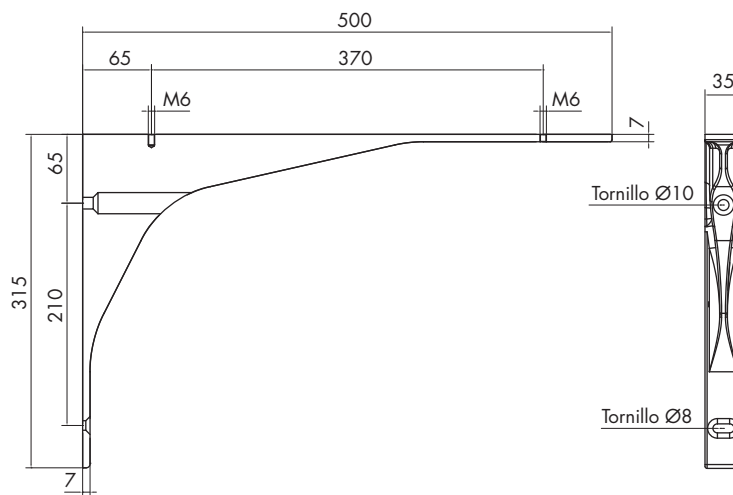
SUJECIÓN DE ESTANTES QUANTUM 5000

Material: acero inox AISI 304

Características: sujeción de estantes en fusión de acero para parte superior de vidrio con sujeción a la pared mediante tornillos. (no incluidos)

Equipado con: 2 discos Ø25 (Art. DISC009) 2 pasadores M6 x10 mm (Art.MGRAN7) 2 pequeñas ventosas Ø20 mm (Art. VENCIL20)

Acabado: acero lúcido, acero satinado



Art.
NRM5000

Dimensiones
H 315 x L35 mm P 500 mm

Cant.
1 Pz

PARAPETOS EN VIDRIO
PARA EXTERIORES
PARTE PARTICIONES EN VIDRIO
ALUMINIO PARA PUERTAS CORREDERAS
EN ALUMINIO PARA PUERTAS CORREDERAS
CON ANTAS
MINICILINDROS Y POMOS
Y CABINAS DUCHA
PARA ESTANTES



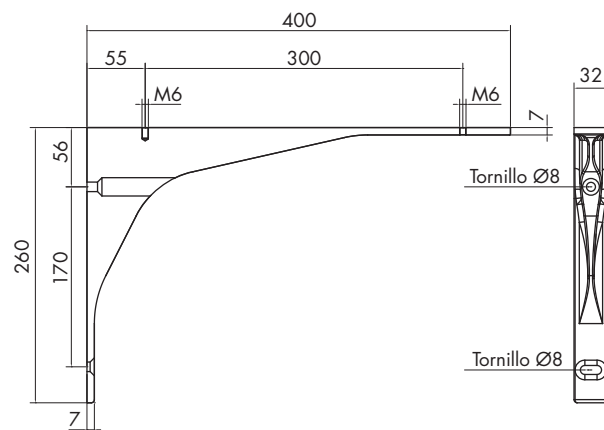
SUJECIÓN DE ESTANTES QUANTUM 4000

Material: acero inox AISI 304

Características: sujeción de estantes en fusión de acero para parte superior de vidrio con sujeción mediante tornillos (no incluido).

Equipado con: 2 discos Ø25 (Art. DISC009) 2 pasadores M6 x10 mm (Art.MGRAN7) 2 pequeñas ventosas Ø20 mm (Art. VENCIL20)

Acabado: acero lúcido, acero satinado



Art.
NRM4000

Dimensiones
H 260 x L32 mm P 400 mm

Cant.
1 Pz



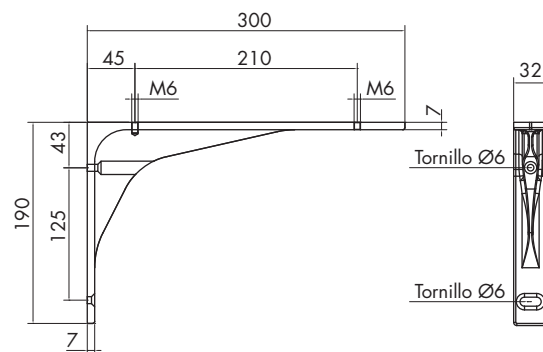
SUJECIÓN DE ESTANTES QUANTUM 3000

Material: acero inox AISI 304

Características: sujeción de estantes en fusión de acero para parte superior de vidrio con sujeción mediante tornillos (no incluido).

Equipado con: 2 discos Ø25 (Art. DISC009) 2 pasadores M6 x10 mm (Art.MGRAN7) 2 pequeñas ventosas Ø20 mm (Art. VENCIL20)

Acabado: acero lúcido, acero satinado



Art.
NRM3000

Dimensiones
H 190 x L32 mm P 300 mm

Cant.
1 Pz

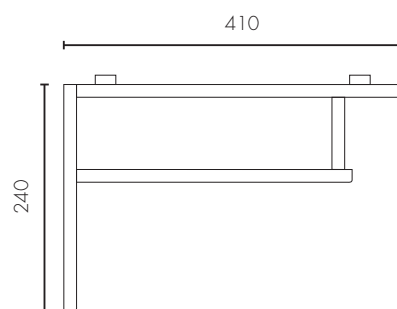


SUJECIÓN DE ESTANTES TOP 1560

Material: latón OT58 y discos Ø30 mm de acero AISI 304

Características: pareja de sujeciones para estantes para parte superior de vidrio con base a pared de 15 x 240 mm con fijación mediante tornillos de cabeza rebajada que permanecerán a la vista. No incluidas

Acabado: cromo



Art.	Dimensiones	Intereje discos	Cant.
REGTOP1560	H240 x L15 x P410 mm	295 mm	1 Pareja



SUJECIÓN DE ESTANTE 8040

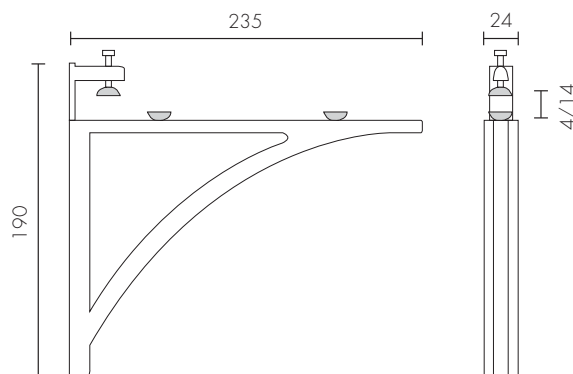
Material: aluminio

Características: perfil con brazo de apoyo, regulación para detener el vidrio mediante un tornillo y pequeñas ventosas.

Bloqueo del sujeción para estantes al pared mediante una patilla de premontaje. **Distancia del vidrio a la pared: 5 mm**

Carga máxima por pareja 44 kg

Acabado: aluminio lúcido, aluminio opaco



Art.	Dimensiones	Para vidrios	Cant.
NRM8040	H 190 mm x L 24 x P 235 mm	4/14 mm	1 Pz

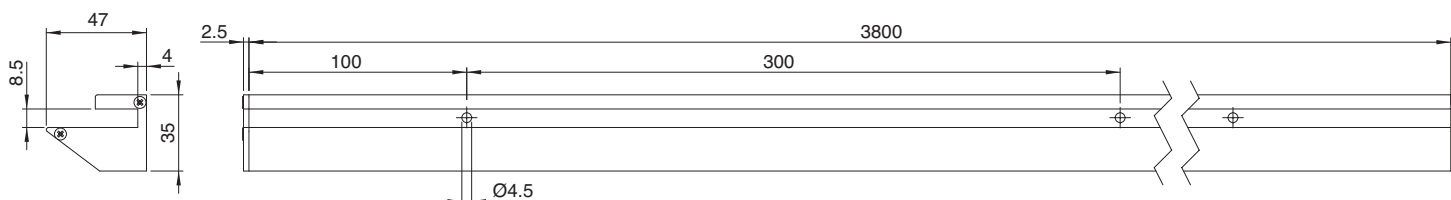


SUJECIÓN DE ESTANTE 4000

Material: aluminio

Características: especial perfil en aluminio de longitud aproximadamente 3800 mm para sujetar vidrio del espesor único de 8 mm, el perfil puede ser cortado a cualquier medida. El vidrio se detiene en la base mediante una guarnición que garantiza la fijación.

Distancia del vidrio a la pared: 2 mm. Acabado: aluminio opaco, aluminio lúcido, aluminio imitación inox



Art.	Dimensiones	Longitud	Cant.
REGTER4	48 x 35 mm	3800 mm	1 Pz



TERMINALES 4000

Material: aluminio

Características: terminal para cubrir el corte, fijación al perfil mediante tornillos

Acabado: aluminio opaco, aluminio lúcido

Art.	Dimensiones	Cant.
REGTER4T	H 35 x P 47 mm	1 Set